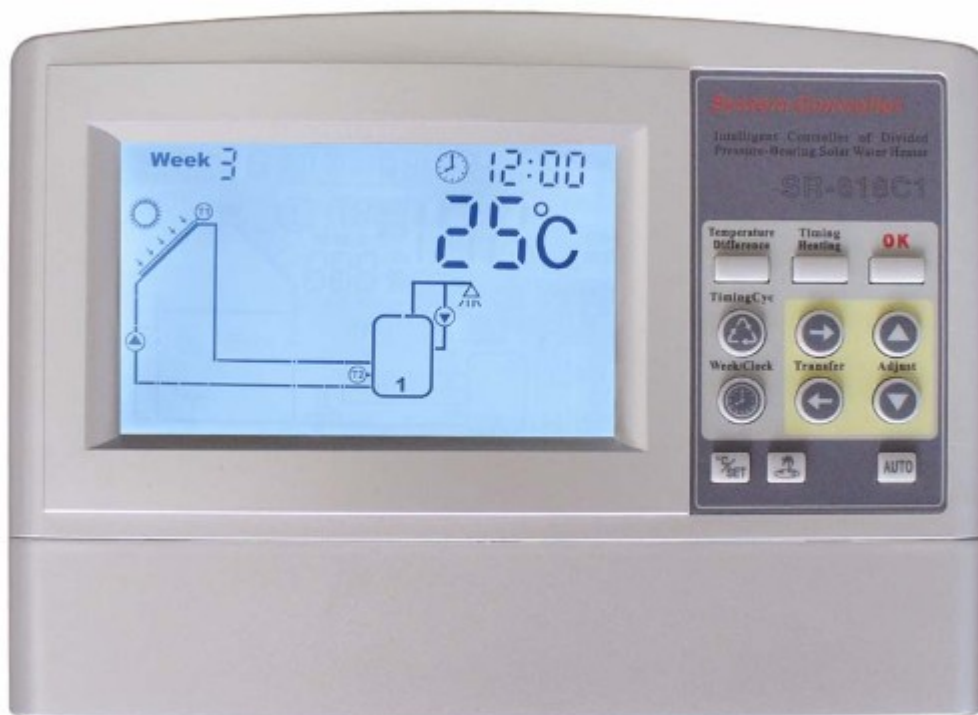


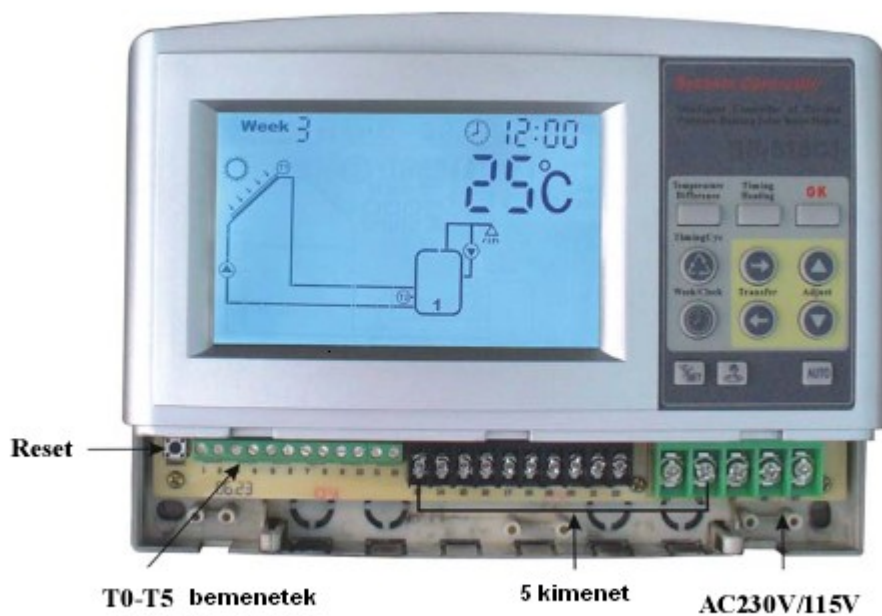
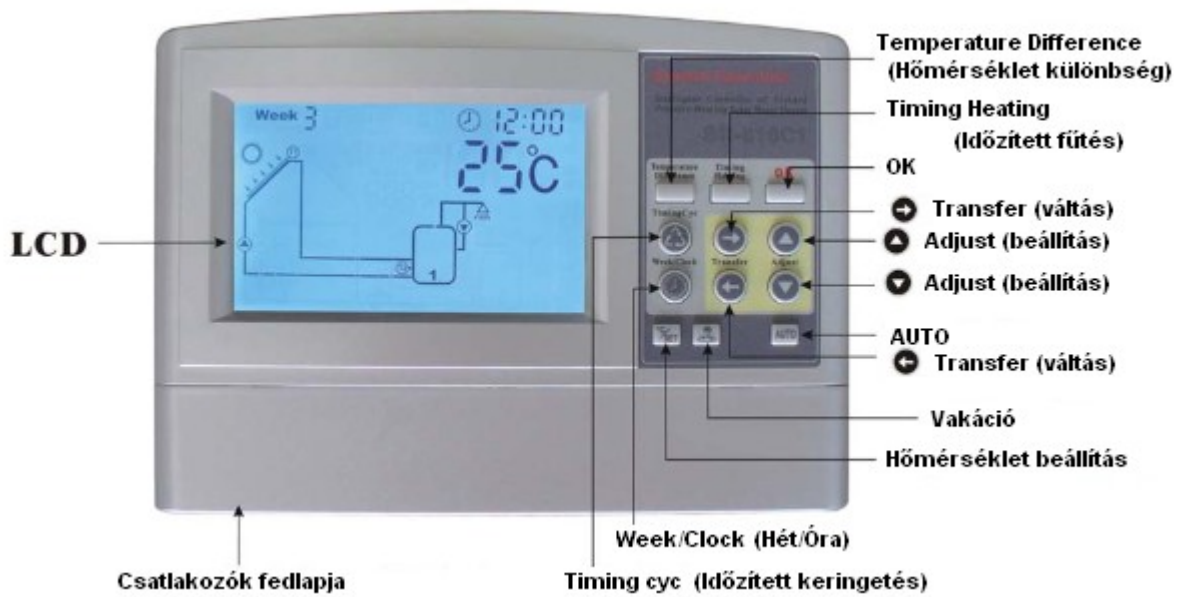
PERCONT6

Napkollektoros rendszerek
vezérlő elektronikája



Használati utasítás

Kijelző



Tartalom

1. Biztonsági előírások

2. Telepítés

- 2.1 A vezérlő doboz kinyitása
- 2.2 A vezérlő telepítése
- 2.3 Tápfesz csatlakozás
 - 2.3.1 Csatlakozás előtti előkészületek
 - 2.3.2 Csatlakozó bekötések

3. Üzembehelyezés

- 3.1 Óra beállítása
- 3.2 Napkollektor rendszer kiválasztása
- 3.3 Működtető kapcsoló
- 3.4 Hőmérséklet lekérdezés

4. Vezérlő beprogramozása

- 4.1 Óra / hét
- 4.2 Rendszer választás
- 4.3 Rendszer 1
- 4.4 Rendszer 2
- 4.5 Rendszer 3
- 4.6 Rendszer 4
- 4.7 Rendszer 5
- 4.8 Rendszer 6
- 4.9 Rendszer 7
- 4.10 Rendszer 8
- 4.11 Vezérlés hőmérséklet-különbséggel
- 4.12 Tartály maximális hőmérséklete
- 4.13 Napkollektor maximális hőmérséklete
- 4.14 Kollektorköri keringető szivattyú letiltása
- 4.15 Kollektor védelme kis hőmérsékleten
- 4.16 Kollektor fagyvédelme
- 4.17 Hőmérséklettel vezérelt keringetés a melegvíz vezetékben
- 4.18 Idővel vezérelt keringetés a melegvíz vezetékben
- 4.19 Hőmérséklettel vezérelt elektromos fűtés előre beprogramozott időszakokban
- 4.20 Vakáció funkció
- 4.21 Külső funkció
- 4.22 Auto funkció
- 4.23 Védelem funkció

5. Üzemzavar elhárítás

- 5.1 Védekezés üzemzavar ellen
- 5.2 Üzemzavar ellenőrzés

6. Technikai adatok

Függelék: Paraméterek beállítása

1. Biztonsági előírások

1.1 Telepítés és üzembe helyezés

- * Kábelek vezetésekor figyeljen az épület már kiépített hálózataira, ne sérüljön meg sem elektromos, sem folyadékhálózat.
- * A vezérlőt tilos olyan helyiségbe telepíteni, ahol gyúlékony, robbanékony gázkeverék fordulhat elő.
- * A vezérlőt a technikai adatoknál leírt megengedett környezeti feltételeknek eleget tevő helyre szabad csak felszerelni.
- * Mielőtt a vezérlőt ráköti az elektromos hálózatra, ellenőrizze, hogy a megfelelő feszültségű 230V-os alaplapot tartalmazza-e.
- * Minden a vezérlőhöz csatlakoztatott eszköznek a specifikációban megadott tulajdonságúnak kell lennie.
- * Minden olyan műveletet, melyhez a vezérlő házának a kinyitása szükséges, csak feszültségmentesített állapotban végezhető és csak képzett szakember végezheti. Ide tartozik a biztosítékcseré is!

1.2 Erről a kézikönyvről

Ez a kézikönyv melegvíz-előállító napkollektor vezérlőjének a telepítését, működtetését (programozását) és működését (funkcióit) írja le. A rendszer többi elemének a telepítésekor az ahhoz az alkatrészhez kapott kézikönyvet tanulmányozza át, annak a leírásait pontosan tartsa be. Az eszköz telepítését, csatlakoztatását, üzembe helyezését és karbantartását bízza szakemberrel! Adja a szakember kezébe ezt a kézikönyvet, és követelje meg tőle, hogy betartsa az itt leírtakat.

1.3 Felelősségi nyilatkozat

A gyártó nem tudja ellenőrizni, hogy a vezérlőt ennek a leírásnak megfelelően telepítették, helyezték üzembe. Helytelen módon és helyre történő telepítés a vezérlő károsodását okozhatja. Ezért a gyártó és forgalmazó elhárít magától minden felelősséget a nem megfelelően történt telepítésből, üzembe helyezésből, használatból, karbantartásból adódó károkért. Sem anyagi károkért, sem személyi sérülésekért nem vállalunk felelősséget az előbb említett okok egyikében sem! Továbbá nem vállalunk felelősséget harmadik személyt ért kár esetén sem, mely esetleg összefüggésbe lenne hozható ezen termék telepítésével, üzembe helyezésével, használatával, karbantartásával.

A gyártó fenntartja magának a jogot a készülék műszaki tartalmának előzetes bejelentés nélküli megváltoztatására. Minden változtatás a készülék jobb, biztonságosabb használhatósága érdekében történik. Ha bármilyen károsodást, vagy hibás működést észlel, kérjük azonnal kapcsolja ki, távolítsa el a készüléket. Ez a kikapcsolás oly módon történjen, hogy ne lehessen véletlenül újra üzembe helyezni, amíg a javítás meg nem történt.

1.4 Szimbólumok leírása


- Működtetési lépéseket jelzi



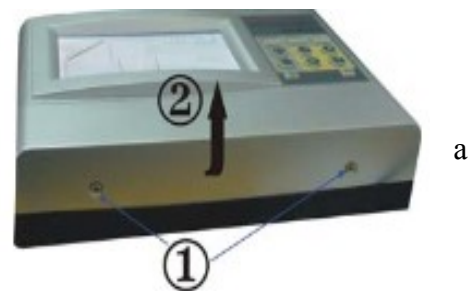
Megjegyzés: Az ilyen jellel ellátott mondatok fontos információkat tartalmaznak a működtetéssel vagy a funkciókkal kapcsolatban.

2. Telepítés

2.1 A vezérlő doboz kinyitása / lezárása

 A hálózati vezetéket feszültségmentesítse, mielőtt a vezérlő fedlapját kinyitná.

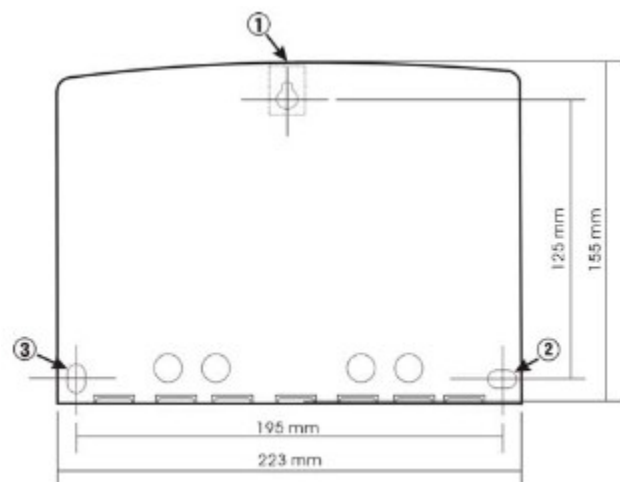
- ▶ Csavarja ki a csavart ①, és felfelé tolva ② nyissa ki fedlapot.



2.2 A vezérlő telepítése

Figyelem : a vezérlő csak olyan helyre telepíthető, ahol biztosítottak a technikai adatoknál leírt környezeti feltételek

- ▶ Válasszon megfelelő helyszínt a vezérlő telepítéséhez
- ▶ Fúrja ki a felső rögzítő csavarnak a lyukat ①
- ▶ Csavarja be a csavart
- ▶ Távolítsa el a fedlapot
- ▶ Akassza fel a csavarra a vezérlőt (lásd fenti rajz)
- ▶ Jelölje be a ② és ③ csavar helyét
- ▶ Akassza le a vezérlőt a csavarról
- ▶ Fúrja ki az alsó két rögzítő lyukat is
- ▶ Újra akassza fel a csavarra a vezérlőt
- ▶ Csavarozza be a ② és ③ csavart a helyére
- ▶ Csavarozza vissza a fedlapot



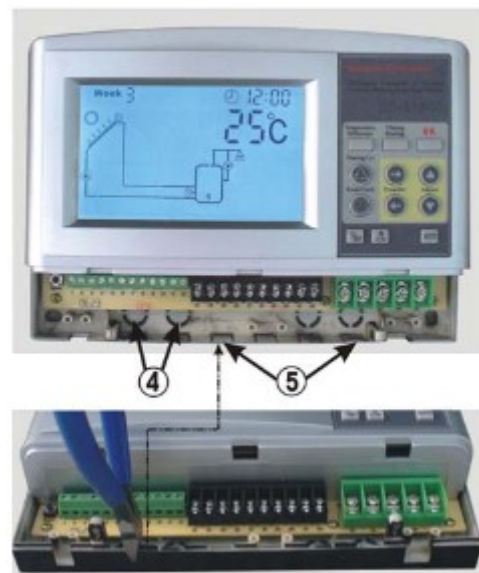
2.3 Elektromos összeköttetések

Kapcsolja ki az elektromos hálózatot mielőtt a fedlapot kinyitja! Csatlakoztatás közben tartsa be az összes elektromos szerelési előírást!

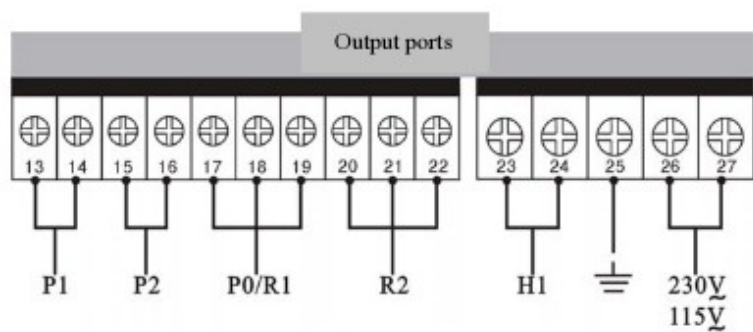
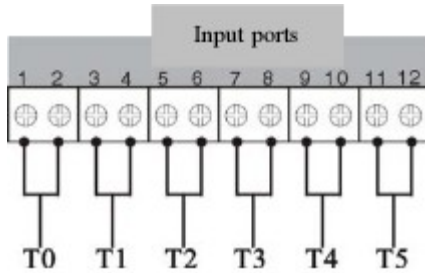
2.3.1 Csatlakoztatás előtti előkészületek

A vezérlőt csak akkor kapcsolja be, ha rajta van a fedlap, és a telepítés során nem sérült a nedvesség elleni védelem.

A telepítés fajtájától függően a csatlakozó vezetékeket hátulról ④ vagy alulról ⑤ lehet bevezetni. Csípőfogóval vágja ki a vezetékek elhelyezéséhez szükséges helyet.



2.3.2 Csatlakozó bekötések



Bemenetek

- T0 és T1 bemenetek : PT1000 hőérzékelők.
- T2-T5 bemenetek : NTC10k hőérzékelők.

Tápfeszültség

- Bekötés előtt ellenőrizze, hogy a vezérlő alaplapja megfelelő feszültségű-e (230VAC)
- A védőföldet is kösse be
- Kábel típusa: H05W-... (NYM...)

Kimenetek

- kimenetek P1&P2 : elektromágneses relék, max. áramterhelhetőség : 3A
- kimenetek P0&R1, R2 : elektromágneses relék, max. áramterhelhetőség : 5A
- Ha P0 kimenetet keringető szivattyúhoz használja, a 17 és 18 pontokhoz kösse; Ha R1 kimenetet 3-utas elektromágneses szelephez használja, a 17,18 & 19 pontokhoz kösse; Ha a tápfeszültség be van kapcsolva, a 17&18 port lezár; 17&19 port nyitott állapotban van.
- Ha R2 kimenetet keringető szivattyúhoz használja, a 20 és 21 pontokhoz kösse; Ha R2 kimenetet 3-utas elektromágneses szelephez használja, a 20, 21&22 pontokhoz kösse. Ha a tápfeszültség be van kapcsolva, a 20&21 port lezár; 20&22 port nyitott állapotban van.
- H1 kimenet: elektromágneses relé, max kapcsolóáram : 16A

“Reset” gomb a csatlakozósor mellett. Ha a rendszer programja üzemben kívül van, a “Reset” gomb megnyomásával a program feléleszthető a gyári adatokkal. A memóriában megmaradnak a korábban beprogramozott értékek

Tanács a hőérzékelők telepítéséhez :

Csak eredeti gyári Pt1000 hőmérő szenzort telepítsen a napkollektorokhoz. Az érzékelő 1,5m szilikon szigetelésű kábellel van szerelve. Ez a szigetelés mindenfajta időjárásnak ellenáll +280°C-ig. Miután ellenállásról van szó, nem szükséges megkülönböztetni pozitív és negatív pólust.

Csak eredeti gyári NTC10K, B=3950 hőmérő szenzort telepítsen a tartályhoz. Az érzékelő 1,5m PVC szigetelésű kábellel van szerelve. Ez a szigetelés 105°C-ig hőálló. Itt is ellenállásról van szó, tehát nem kell megkülönböztetni pozitív és negatív pólust.


Mindegyik hőérzékelő kifestültségű, a hálózati 230 vagy 400 V-tól távol kell vezetni az induktív zajok kiküszöbölése érdekében.


Ha jelentős elektromágneses zajforrás közelében telepíti a vezérlőt, például nagyfesz. vezeték közelében, vasúti vezeték alatt, trafó állomás szomszédságában vagy rádió-, televízióadóhoz vagy mikrohullámú sütőhöz közel, a hőérzékelőket árnyékolt vezetékkel kell bekötni.

A hőmérséklet érzékelő szonda vezetéke meghosszabbítható max. 100 m-ig. A toldáshoz 50 m távolságig használjon 0,75mm², azon felül 100 m-ig 1,5mm² átmérőjű rézvezeték.

Megjegyzés: A szivattyúk és a hőérzékelők csatlakoztatása a megvalósított napkollektoros rendszertől függ. Egy csatlakozóponthoz csak egy vezeték csatlakoztasson!

3. Üzembehelyezés

 A hálózat csatlakoztatása előtt csatlakoztassa a vezérlőhöz a hőérzékelőket, keringető szivattyúkat kapcsoló szelepeket!

 Az első tápfeszbecapcsoláskor állítsa be az órát, és hogy milyen napkollektoros rendszert szeretne működtetni.

3.1 Óra / hét beállítása

Miután először bekapcsolja a tápfeszültséget, “week 1” “00:00” kijelzés látható a képernyőn.

▶ Nyomja meg a “Clock/week” (óra / hét) gombot, az óra beállítási területen “00” villog.

▶ Nyomja meg a “▲” vagy a “▼” gombot az óra beállításához

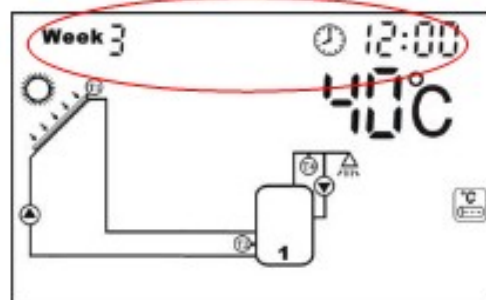
▶ Nyomja meg a “Clock/week” (óra / hét) gombot még egyszer, a perc beállítási területén “00” villog

▶ Nyomja meg a “▲” vagy a “▼” gombot a percek beállításához

▶ Nyomja meg a “Clock/week” (óra / hét) gombot még egyszer, a hét napja állítható be, “week 1” (hétfő) villog

▶ Nyomja meg a “▲” vagy a “▼” gombot a hét napjának beállításához

6 másodperc után a vezérlő automatikusan megjegyzi az óra/perc/hét beállításokat.



3.2 Rendszer beállítása

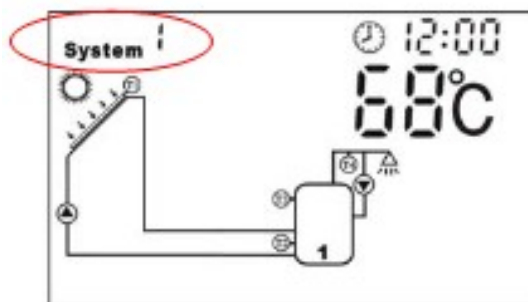
Az első napkollektor rendszer látszik a kijelzőn (System 1), az alapbeállítás : System 1.

▶ Nyomja az “OK” gombot 3 másodpercig, “System 1” villog a kijelzőn.

▶ A “▲” gomb használatával válassza ki a használni kívánt rendszer számát. System 1-8 választható.

Leírásukat lásd később.

6 másodperc után a rendszer automatikusan megjegyzi a beállítást.



3.3 Működés kapcsolók

Kézi vezérlés: első alkalommal vagy teszt során történő használatkor a kimenetek kézzel működtethetők a következő módon:

▶ Nyomja a “Temperature difference” gombot 3 másodpercig; a hőmérséklet-különbséggel vezérelt keringető szivattyú beindul.

▶ Nyomja a “Temperature difference” gombot még egyszer, ez a kimenet kikapcsol.

▶ Nyomja a “Timing Cyc” gombot 3 másodpercig, a melegvíz-vezetékbe épített keringető szivattyú beindul.

▶ Nyomja a “Timing Cyc” gombot még egyszer, ez a kimenet kikapcsol.

▶ Nyomja a “Timing Heating” gombot 3 másodpercig, a külső elektromos fűtés vagy gáz, vagy olajkazan beindul.

▶ Nyomja a “Timing Heating ” gombot még egyszer, ez a kimenet kikapcsol.

3.4 Hőmérséklet lekérdezés

▶ Nyomkodja a “→” gombot a T0-T5 hőmérsékletek leolvasásához. 2 perc után automatikusan a tartály hőmérsékletét jelzi ki.

4. Vezérlő beprogramozása

4.1 Óra / hét kijelzés

- ▶ Nyomja meg a “Clock/week” gombot, az óra választó területén “00” villog.
- ▶ Nyomja meg a “▲” vagy “▼” gombot az óra beállításához.
- ▶ Nyomja meg a “Clock/week” gombot még egyszer, a perc választó területén “00” villog.
- ▶ Nyomja meg a “▲” vagy “▼” gombot a perc beállításához.
- ▶ Nyomja meg a “Clock/week” gombot még egyszer, a hét választó területén “week 1” villog.
- ▶ Nyomja meg a “▲” vagy “▼” gombot a hét beállításához.

6 másodperc múlva a vezérlő automatikusan megjegyzi a változtatásokat, a pillanatnyi időt és a hét számát kijelzi.

4.2 Rendszer választás

- ▶ Nyomja az “OK” gombot 3 másodpercig, “System 1” villog a kijelzőn.
- ▶ Nyomja meg a “▲” gombot a rendszer kiválasztásához. Összesen 8 rendszer elérhető (System 1-8), leírásukat lásd a fejezet további részében.

6 másodperc múlva a vezérlő automatikusan megjegyzi a változtatásokat.

4.3 System 1

1 kollektormező – 1 tartály – 1 keringető szivattyú

Leírás:

A kollektorköri keringető szivattyú (P1) bekapcsolódik, amint a kollektormező (T1) és a tartály (T2) hőmérséklete közötti különbség eléri az előre beállított bekapcsolási hőmérséklet különbséget. Ha ez a hőmérséklet különbség a kikapcsolási hőmérséklet különbségnek beállított értékre csökken vagy a tartály hőmérséklete eléri a maximálisan megengedhető hőmérsékletet, a keringető szivattyú kikapcsol.

T1: A kollektormező hőérzékelője

T2: A tartály alsó hőérzékelője

T3: A tartály felső hőérzékelője (külső fűtés vezérlésére)

T4: Melegvíz vezetékben lévő hőérzékelő

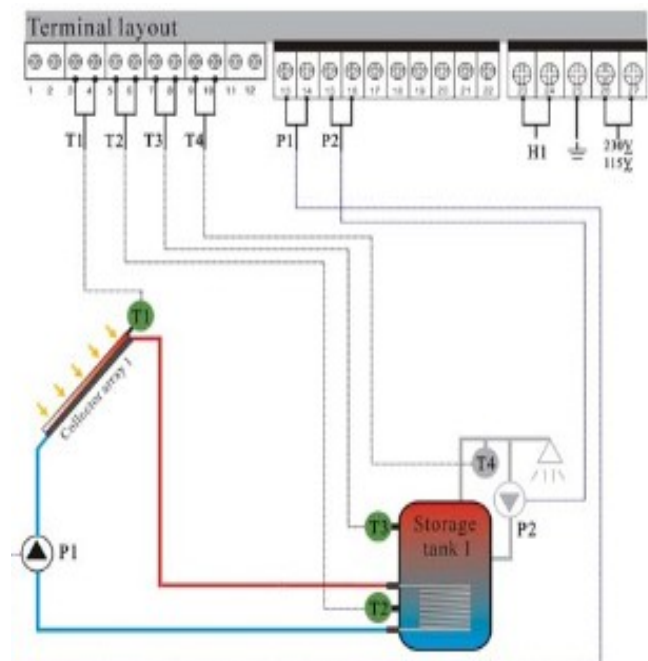
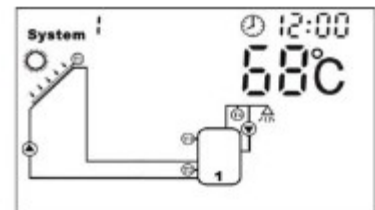
P1: kollektorköri keringető szivattyú

P2: Melegvíz vezetékbe épített keringető szivattyú

Megjegyzés:

- H1 a külső elektromos fűtés csatlakozója
- T3, T4, P2 használható mind a 8 rendszerben
- T3 használata nem kötelező, ha nincs beépítve a tartály felső részébe hőérzékelő, a vezérlő automatikusan T2 által mért értéket veszi alapul a külső fűtés vezérléséhez.

System 1 display



4.4 System 2

1 kollektormező – 2 tartály – 2 keringető szivattyú

Leírás:

Ha a kollektormező (T1) és a tartályok (T2 vagy T5) közötti hőmérsékletek különbsége meghaladja a beállított értéket, a megfelelő keringető szivattyú (P1 vagy P0) bekapcsolódik. A prioritáskapcsoló beállításától függően mindkét tartály egymás után feltöltődik meleggel. A keringető szivattyú addig tart bekapcsolva, míg a tartály és a kollektorban mért hőmérsékletek különbsége lecsökken az előre beállított kikapcsolási értékre, vagy a tartályok elérik a megengedhető maximális hőmérsékletet.

T1: kollektormező hőérzékelője

T2: 1-es tartály aljára beépített hőérzékelő

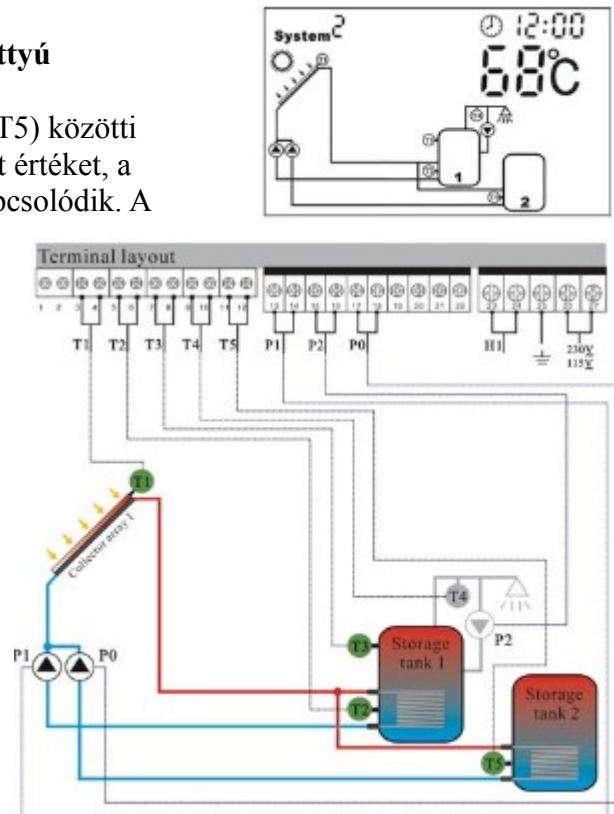
T5: 2-es tartály aljára beépített hőérzékelő

T4: Melegvíz vezetékekben lévő hőérzékelő

P1: 1-es keringető szivattyú

P0: 2-es keringető szivattyú

Megjegyzés: gyári beállításként az 1-es tartály a nagyobb prioritású.



4.5 System 3

1 kollektormező – 2 tartály – 1 keringető szivattyú – 1 elektromágneses szelep

Leírás:

Ha a kollektormező (T1) és a tartályok (T2 vagy T5) közötti hőmérsékletek különbsége meghaladja az előre beállított bekapcsolási értéket, a keringető szivattyú (P1) bekapcsolódik és a kapcsoló szelep (R1) beáll a helyes irányba, hogy a megfelelő tartály töltődjön. A prioritáskapcsoló beállításától függően mindkét tartály egymás után feltöltődik meleggel. A keringető szivattyú addig tart bekapcsolva, míg a tartály és a kollektorban mért hőmérsékletek különbsége lecsökken az előre beállított kikapcsolási értékre, vagy a tartályok elérik a megengedhető maximális hőmérsékletet.

T1: Kollektormező hőérzékelője

T2: 1-es tartály alsó részébe épített hőérzékelő

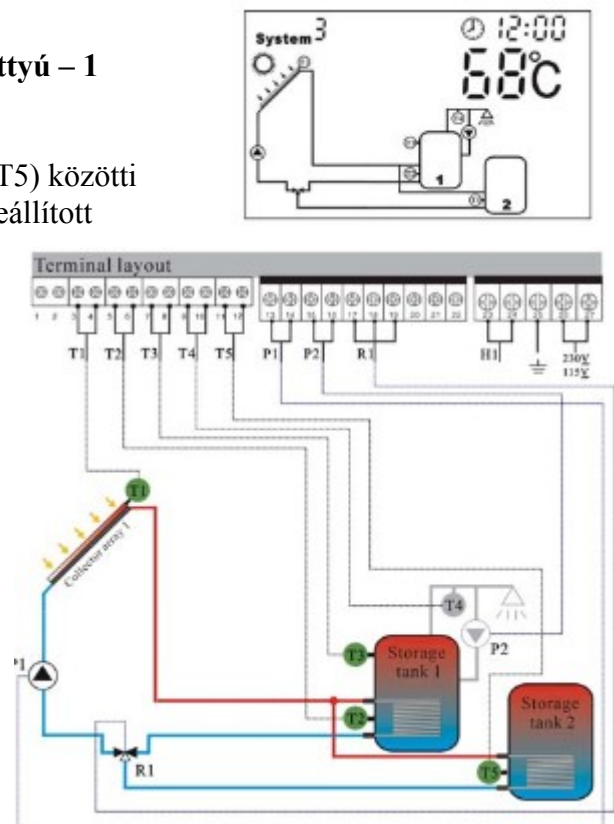
T5: 2-es tartály hőérzékelője

P1: 1-es keringető szivattyú

R1: 3-utas kapcsoló szelep (17,18 zárt, 17,19 nyitott)

Megjegyzés: R1-et úgy kell beépíteni, hogy feszültség kiesés esetén az 1-es tartály (T2) felé legyen nyitva

Megjegyzés: gyári beállításként az 1-es tartály a nagyobb prioritású.



4.6 System 4

2 kollektormező (keleti / nyugati tetőn) – 1 tartály – 2 keringető szivattyú

Leírás:

Ha a hőmérséklet különbség a tartály (T2) és valamelyik napkollektormező (T1 vagy T0) között eléri az előre beállított bekapcsolási értéket, a keringető szivattyú (P1 vagy P0) bekapcsol attól függően, melyik napkollektor hőmérsékletével érte el hőmérséklet különbséget. A keringető szivattyúk beindítása egymástól független, akár egyszerre is járhatnak, és egymástól függetlenül kapcsolódnak ki is. Amikor bármelyik napkollektor hőmérséklet lecsökken annyira, hogy a hőmérséklet különbség eléri a kikapcsolási értéket, a megfelelő keringető szivattyú kikapcsol. Ha a tartály hőmérséklete eléri az engedélyezett maximumot, a vezérlő egyik keringető szivattyút sem engedi bekapcsolni.

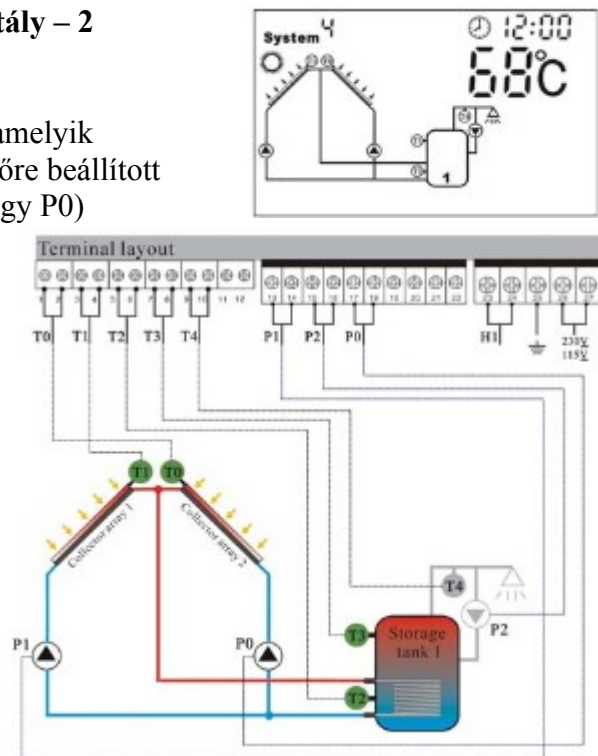
T1: 1-es kollektormező hőérzékelője

T0: 2-es kollektormező hőérzékelője

T2: a tartály alsó részébe épített hőérzékelő

P1: 1-es keringető szivattyú

P0: 2-es keringető szivattyú



4.7 System 5

2 kollektormező (keleti / nyugati tetőn) – 1 tartály – 1 keringető szivattyú – 1 szelep

Leírás:

Ha a kollektormező (T1 vagy T0) és a tartály (T2) közötti hőmérsékletkülönbsége meghaladja az előre beállított bekapcsolási értéket, a keringető szivattyú (P1) bekapcsolódik és a kapcsoló szelep (R1) beáll a helyes irányba, hogy a melegebb kollektoron keresztül áramoljon a folyadék. A keringető szivattyú akkor kapcsol ki, ha a hőmérsékletkülönbség mindkét kollektormező és a tartály között lecsökken az előre beállított kikapcsolási értékre, vagy a tartályban a víz hőmérséklete elérte a megengedett maximális értéket.

T1: 1-es kollektormező hőérzékelője

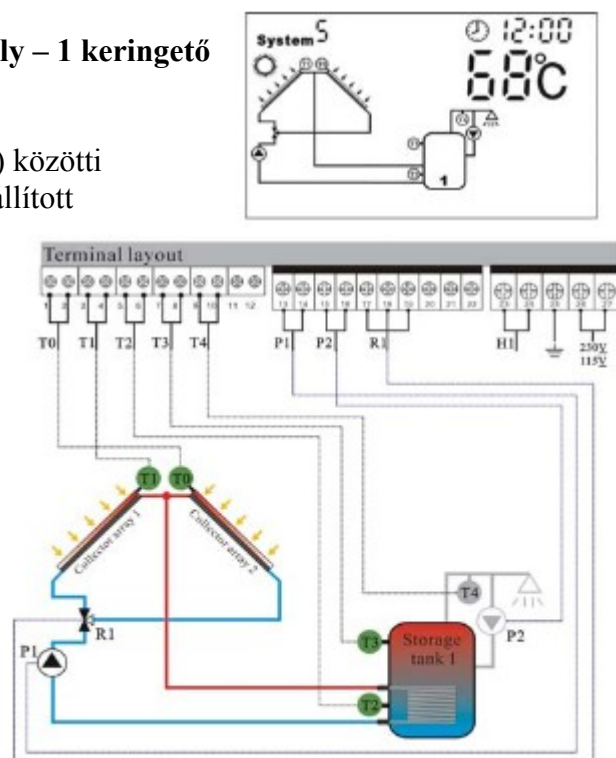
T0: 2-es kollektormező hőérzékelője

T2: 1-es tartály alsó részébe épített hőérzékelő

P1: kollektorköri keringető szivattyú

R1: 3-utas kapcsoló szelep (17,18 zárt; 17,19 nyitott)

Megjegyzés: Ha feszültség kiesés van, a szelepeknek (R1) az 1-es kollektormező (T1) felé kell nyitva lennie



4.8 System 6

Szelep-vezérelt 2 kollektormező (keleti / nyugati tetőn) – 2 tartály – 1 keringető szivattyú – 2 szelep

Leírás:

Ha a hőmérséklet különbség a tartályok (T2 vagy T5) egyike és a kollektormezők (T1 vagy T0) egyike között eléri az előre beállított bekapcsolási hőmérséklet különbséget, akkor a keringető szivattyú (P1) bekapcsol, és az R2 kapcsoló szelep beáll a megfelelő tartály irányába, az R1 kapcsoló szelep pedig az aktuális kollektormezőt köti össze a tartállyal. R1 mindig a melegebb kollektormezőt köti össze a tartályokkal. R2 a beállított prioritásnak megfelelően vezérli a tartályok meleggel való töltődését. A keringető szivattyú akkor kapcsol ki, ha a hőmérséklet különbség mindkét tartály és mindkét kollektormező vonatkozásában lecsökken az előre beállított kikapcsolási hőmérséklet különbségre vagy a tartályokban a vízhőmérséklet elérte a megengedett maximális értéket.

T1: 1-es kollektormező hőérzékelője

T0: 2-es kollektormező hőérzékelője

T2: 1-es tartály alsó részébe épített hőérzékelő

T5: 2-es tartály alsó részébe épített hőérzékelő

P1: keringető szivattyú

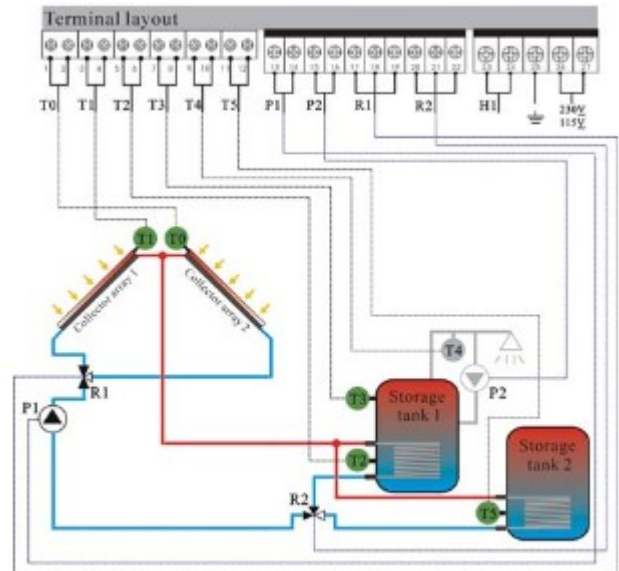
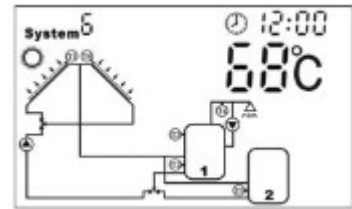
R1: 3-utas kapcsoló szelep 1 (17,18 zárt; 17,19 nyitott)

R2: 3-utas kapcsoló szelep 2 (20,21 zárt; 20,22 nyitott)

Megjegyzés:

* Feszültség kiesés esetén a 2-es kapcsoló szelepnek (R2) az 1-es (T2) tartályt kell elérhetővé tennie, az 1-es kapcsoló szelepnek (R1) az 1-es kollektormezőt (T1) kell a tartállyal összekötnie

* Alapbeállításként az 1-es tartály (T1) a nagyobb prioritású

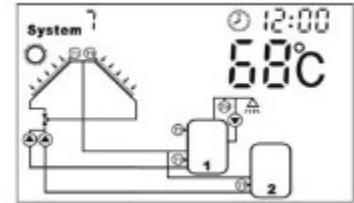


4.9 System 7

Szelep-vezérelt 2 kollektormező (keleti / nyugati tetőn) – 2 tartály – 2 keringető szivattyú – 1 szelep

Leírás:

Ha az előre beállított bekapcsolási hőmérséklet különbséget eléri a tartályok egyike (T2 vagy T5) és a kollektormezők valamelyike (T1 vagy T0) közötti hőmérséklet különbség, akkor az R2 kapcsoló szelep rákapcsolja a tartályokra a megfelelő kollektormezőt, a keringető szivattyúk (P1 vagy P0) közül pedig az indul be, amelyik tartályt tölteni kell. R2 mindig úgy kapcsolódik, hogy a melegebb kollektormezőn folyjon keresztül a keringetett víz. A tartályok a beállított prioritással egymás után töltődnek fel meleggel. A keringető szivattyú akkor kapcsol ki, ha a tartályok és a kollektormezők közötti hőmérséklet különbség lecsökken a beállított kikapcsolási hőmérséklet különbségre, vagy a tartályok vízhőmérséklete elérte a megengedett maximális hőmérsékletet.



T1: 1-es kollektormező hőérzékelője

T0: 2-es kollektormező hőérzékelője

T2: 1-es tartály alsó részébe épített hőérzékelő

T5: 2-es tartály alsó részébe épített hőérzékelő

P1: 1-es kollektor körébe épített keringető szivattyú

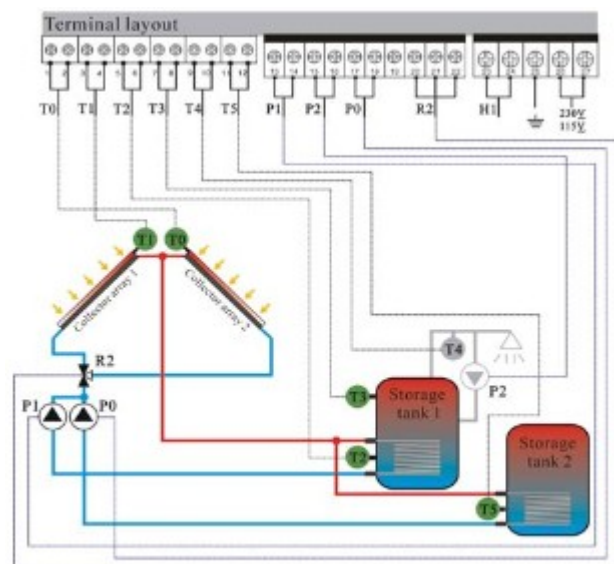
P0: 2-es kollektor körébe épített keringető szivattyú

R2: 3-utas kapcsoló szelep 1 (20,21 zárt; 20,22 nyitott)

Megjegyzés:

* Ha feszültség kiesés van, a kapcsoló szelepnek (R2) az 1-es kollektormezőt (T1) kell a tartályokra kapcsolnia

* Alapbeállításként az 1-es tartály a nagyobb prioritású



4.10 System 8

Keringető szivattyúval vezérelt 2 kollektormező (keleti / nyugati tetőn) – 2 tartály – 2 keringető szivattyú – 1 szelep

Leírás:

Ha az előre beállított bekapcsolási hőmérséklet különbséget eléri a kollektormezők egyike (T1 vagy T0) és a tartályok valamelyike (T2 vagy T5) közötti hőmérséklet különbség, akkor az R2 kapcsoló szelep rákapcsolja a kollektormezőkre a megfelelő tartályt, a

keringető szivattyúk (P1 vagy P0) közül pedig az indul be, amelyik kollektormezőnek magasabb a hőmérséklete. A keringető szivattyúk egymástól függetlenül kapcsolnak be és ki, tehát van, hogy egyszerre mindkettő bekapcsolt állapotban van, és van, hogy mindkettő ki van kapcsolva. R2 a beállított prioritástól függően kapcsolódik az 1-es vagy a 2-es tartályra. A tartályok egymás után töltődnek fel meleggel. A keringető szivattyú akkor kapcsol ki, ha a tartályok és a kollektormezők közötti hőmérséklet különbség lecsökken a beállított kikapcsolási hőmérséklet különbségre, vagy a tartályok vízhőmérséklete elérte a megengedett maximális hőmérsékletet.

T1: 1-es kollektormező hőérzékelője

T0: 2-es kollektormező hőérzékelője

T2: 1-es tartály alsó részébe épített hőérzékelő

T5: 2-es tartály alsó részébe épített hőérzékelő

P1: 1-es kollektormező keringető szivattyúja

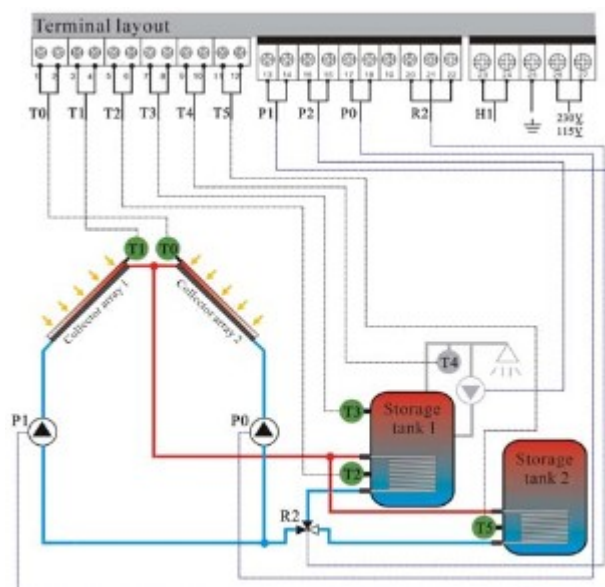
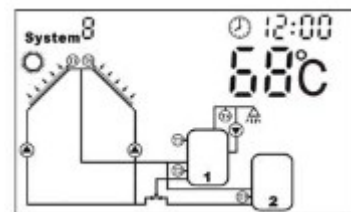
P0: 2-es kollektormező keringető szivattyúja

R2: 3-utas kapcsoló szelep 1 (20,21 zárt; 20,22 nyitott)

Megjegyzés:

* Ha feszültség kiesés van, az R2 kapcsoló szelepnek az 1-es kollektormezőt kell a tartályokhoz kötni, az R1 kapcsoló szelepnek az 1-es tartályt a kollektormezővel összekötni.

* Alapbeállításként az 1-es tartály a nagyobb prioritású.



4.11 Hőmérséklet-különbséggel vezérelt működés

Leírás:

A kollektorkörben lévő keringető szivattyú (P1) a hőmérséklet különbség hatására indul be, amikor az előre beállított bekapcsolási hőmérséklet különbséget eléri a kollektorban és a tartályalsó részén mért hőmérsékletek különbsége.

Ha két tartály, vagy két napkollektormező van a rendszerbe építve, a vezérlő egy tartály és egy kollektor hőmérsékletét hasonlítja össze. Egy külön szám mutatja a kijelzőn, melyik tartály vagy kollektormező hőmérsékletét vette figyelembe a vezérlő.

PÉLDÁUL: Ha a bekapcsolási hőmérséklet különbség 8°C , a kikapcsolási hőmérséklet különbség 4°C , és a tartály alsó részében a vízhőmérséklet 20°C , akkor ha a kollektormező hőmérséklete eléri a 28°C -ot, a keringető szivattyú beindul, ha a kollektormező hőmérséklete a keringetés által lecsökken 24°C -ra, a keringető szivattyú leáll.

FONTOS: A gyári alapbeállításaként szereplő 8°C -os bekapcsolási és 4°C -os kikapcsolási hőmérséklet különbség sokévi tapasztalat eredménye. Természetesen lehet ettől eltérő értékeket is beállítani, sőt, egyes esetekben nem ezek az adatok az ideális beállítás adatai. Például ha túl messziről kell a meleget a napkollektormezőtől elszállítani, szükség lehet nagyobb hőmérséklet különbség engedélyezésére. A hibák elkerülése végett a bekapcsolási hőmérséklet különbséget mindig legalább 2°C -kal magasabbra állítsa be, mint a kikapcsolási hőmérséklet különbséget.

A beállítás lépései:

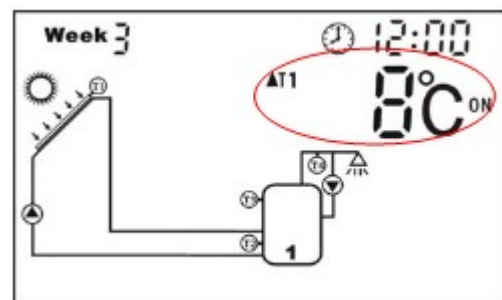
►: Nyomja meg a “Temperature difference” gombot, a bekapcsolási hőmérséklet különbség ($\Delta T1$ ON) beállítási területe villog.

►: Nyomja meg a „▲” vagy „▼” gombot a bekapcsolási hőmérséklet különbség beállításához, beállítható tartomány : ($\text{OFF} + 2^{\circ}\text{C}$) ~ 20°C , alapbeállítás : 8°C .

►: Nyomja meg a “Temperature difference” gombot még egyszer, a kikapcsolási hőmérséklet különbség ($\Delta T1$ OFF) beállítási területe villog.

►: Nyomja meg a „▲” vagy „▼” gombot a kikapcsolási hőmérséklet különbség beállításához, beállítható tartomány : 0°C ~ ($\text{ON} - 2^{\circ}\text{C}$), alapbeállítás : 4°C .

6 másodperc után a vezérlő automatikusan megjegyzi a beállított értékeket.



4.12 Tartály megengedett maximális hőmérséklete

(a tartály védelme nagy hőmérsékleten)

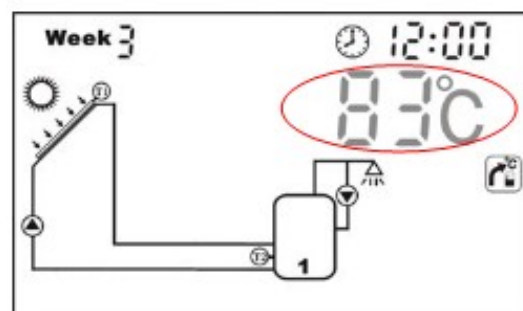
Leírás:

Hogy elkerüljük a tartályban a túl nagy hőmérsékletet, a vezérlő folyamatosan ellenőrzi, hogy a tartályban tárolt víz hőmérséklete nem lépte-e túl a megengedett értéket. Ehhez a tartály alsó részén mért hőmérsékletet veszi alapul. Ha ez az érték magasabb a beállított megengedhető legmagasabb hőmérsékletnél, a keringető szivattyú nem kapcsol be akkor sem, ha a kollektormező és a tartály hőmérséklete közötti különbség elérte a bekapcsolási hőmérséklet különbséget.

A funkció bekapcsolása / kikapcsolása :

► Nyomja meg a “Temperature set” gombot kétszer, a maximális tartályhőmérséklet beállítási területe villog; az alapbeállítás : 90°C .

► Nyomja meg a „▲” vagy „▼” gombot a maximális tartályhőmérséklet módosításához (a beállítható tartomány : 50°C – 95°C). 6 másodperc után a vezérlő automatikusan megjegyzi a beállításokat.



► A funkciót kikapcsolni a beállítási állapotban megnyomott „OK” gombbal lehet. A kijelzőn ekkor “----” látható.



Ha a maximális tartályhőmérséklet ikonja látszik a kijelzőn, az azt mutatja, hogy ez a funkció éppen aktív.

4.13 Maximális kollektorhőmérséklet (kollektor hűtési funkció)

Leírás:

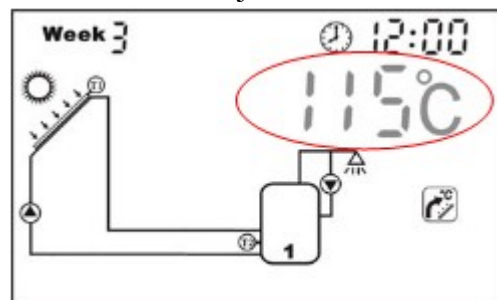
Ha a tartályból nem használjuk ki a meleg vizet, a vízhőmérséklet hamar felszökik magasra. A hőszállító közeg elpárolgását megakadályozhatjuk hőmérséklete korlátozásával. A kollektoron keresztüli hőveszteség fokozottan növekszik a kollektor hőmérsékletének a növekedésével. A kollektor maximális hőmérsékletének a beállításával a kollektor hűtését érhetjük el.

A funkció bekapcsolása / kikapcsolása :

► Nyomja meg a “Temperature set” gombot háromszor, a maximális kollektorhőmérséklet beállítási területe villog; az alapbeállítás: 115°C.

► Nyomja meg a „▲” vagy „▼” gombot a maximális kollektorhőmérséklet beállításához (a beállítható tartomány : 100°C – 140°C). 6 másodperc után a vezérlő automatikusan megjegyzi a beállításokat.

► A funkciót kikapcsolni a beállítási állapotban megnyomott „OK” gombbal lehet. A kijelzőn ekkor “----” látható.



Ha a maximális kollektorhőmérséklet ikonja látszik a kijelzőn, az azt mutatja, hogy ez a funkció éppen aktív.

4.14 Kollektor sürgősségi leválasztása

Leírás:

Ha a kollektor hőmérséklete 130°C fölé emelkedik, a napkollektoros rendszer egyéb alkatrészeinek a védelme érdekében a keringető szivattyú azonnal és végérvényesen kikapcsolódik. A szivattyú csak akkor indul újra, ha a kollektor hőmérséklete 100°C alá, a tartály hőmérséklete a megengedett maximális tartályhőmérséklet alá süllyedt.

4.15 Kollektor védelme túl alacsony hőmérsékleten

Leírás:

Ha a kollektor hőmérséklete 15°C alá süllyed, még ha a bekapcsolási hőmérséklet különbséget el is éri a rendszer, akkor sem kapcsol be a keringető szivattyú.

A keringető szivattyú akkor kezd újra dolgozni, ha a kollektor hőmérséklete elérte a 20°C-ot.

4.16 Kollektor fagyvédelme

Leírás:

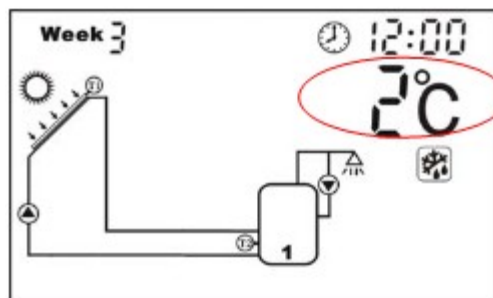
Télen, amikor a kollektor hőmérséklete a fagyvédelemnek beállított hőmérséklet ($2^{\circ}\text{C} - 15^{\circ}\text{C}$) alá esik, az elektromos fűtés és a keringető szivattyú párhuzamosan kezd el dolgozni. Amikor a kollektor hőmérséklete eléri a fagyvédelemhez beállított kikapcsolási hőmérsékletet, mind a keringető szivattyú, mind az elektromos fűtés kikapcsol.

A funkció bekapcsolása / kikapcsolása :

► Nyomja meg a “Temperature set” gombot egyszer, a fagyvédelem beállítási területe villog; az alapbeállítás : 2°C .

► Nyomja meg a „▲” vagy „▼” gombot a fagyvédelem bekapcsolási hőmérsékletének a beállításához. (Beállítható tartomány : $0^{\circ}\text{C} - 15^{\circ}\text{C}$). 6 másodperc után a vezérlő automatikusan megjegyzi a beállításokat.

► A funkciót kikapcsolni a beállítási állapotban megnyomott „OK” gombbal lehet. A kijelzőn ekkor “----” látható.



Ha a fagyvédelem ikonja látszik a kijelzőn, az azt mutatja, hogy ez a funkció éppen aktív.

4.17 Hőmérséklettel vezérelt cirkulációs szivattyú a melegvíz vezetékben

Leírás:

A napkollektoros vezérlő külön szolgáltatásként a melegvíz vezetékbe épített keringető szivattyút hőmérséklettel vezérelve is tudja működtetni. Ehhez egy plussz keringető szivattyúra (P2) és egy hőérzékelőre (T4) van szükség, amit a melegvíz vezeték visszatérő ágához kell rögzíteni. Ha a T4 hőérzékelő az előre beállított hőmérsékletnél kevesebbet mér, a P2 keringető szivattyú bekapcsol, és addig működik, míg a vízvezeték hőmérséklete eléri az előre beállított kikapcsolási hőmérsékletet.

Alapbeállításaként a bekapcsolási hőmérséklet : 39°C ; a kikapcsolási hőmérséklet : 45°C .

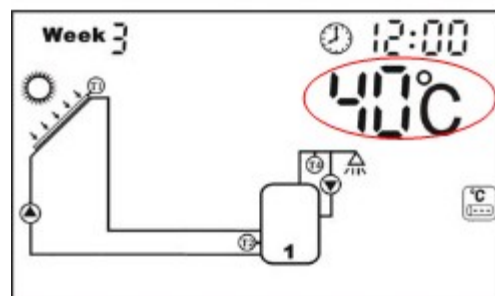
A funkció bekapcsolása / kikapcsolása :

► Nyomja meg a “Temperature set” gombot négyszer, a melegvíz keringetési hőmérséklet beállítási területe villog. Alapbeállításban ez a funkció ki van kapcsolva, a kijelzőn “----” látszik.

► Nyomja meg az “OK” gombot a funkció bekapcsolásához.

► Nyomja meg a „▲” vagy „▼” gombot a hőmérséklet beállításához, (beállítható tartomány : $20^{\circ}\text{C} - 50^{\circ}\text{C}$), 6 másodperc után a vezérlő automatikusan megjegyzi a beállított értéket.

► A funkciót kikapcsolni a beállítási állapotban megnyomott „OK” gombbal lehet.



Megjegyzés: a T4 hőérzékelőt legalább 1,5m távolságra kell a tartálytól elhelyezni a mérési hibák elkerülése érdekében.

4.18 Idővel vezérelt cirkulációs szivattyú a melegvíz vezetékben

Leírás:

A napkollektoros vezérlő külön szolgáltatásként a melegvíz vezetékbe épített keringető szivattyút előre beállított időszakokban tudja működtetni. Ehhez egy plussz keringető szivattyú (P2) beépítésére van szükség. A beállított időszakokon belül a keringető szivattyú mindig 3 percig üzemel, azután 15 perc szünet. Ez a két ciklus ismétlődik, míg az időszak le nem telik. Egy napon belül három időszak határozható meg.

A beállítás lépései:

▶ Nyomja meg a “Timing Cyc” gombot, az időszak beállítási területe villog, a keringetési időszak kezdeti időpontja állítható be.

▶ Nyomja meg a „▲” vagy „▼” gombot az óra beállításához

▶ Nyomja meg a „←” vagy „→” gombot a perc beállítására való váltáshoz

▶ Nyomja meg a „▲” vagy „▼” gombot a perc beállításához

▶ Nyomja meg a “Timing Cyc” gombot újra a keringetési időszak befejező időpontjának a beállításához

▶ Nyomja meg a „▲” vagy „▼” gombot az óra beállításához

▶ Nyomja meg a „←” vagy „→” gombot a perc beállítására való váltáshoz

▶ Nyomja meg a „▲” vagy „▼” gombot a perc beállításához

* 6 másodperc után a vezérlő automatikusan megjegyzi a beállított értékeket.

* A fenti lépések ismétlésével egy napon belül összesen három időszak állítható be. (1-3 látszik a kijelzőn)

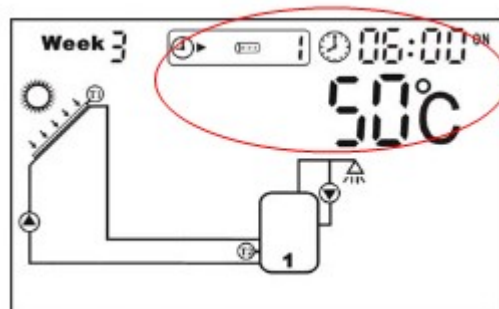
* Ha az egyik keringetési időszakot ki akarja kapcsolni, a kezdeti és befejező időpontot állítsa ugyanarra az időre. Például: ha a második időszakot akarja kikapcsolni, akkor a bekapcsolási és a kikapcsolási időt is állítsa 10:00-ra.

* A vezérlő a beállított adatokat megjegyzi.

* A beállítás a “Timing Cyc” gomb megnyomásával ellenőrizhető.

Kézi működtetés:

Nyomja a “Timing Cyc” gombot 3 másodpercig, a melegvíz vezetékbe épített szivattyú elindul. Ha 3 percen belül újra megnyomjuk ezt a gombot, a keringető szivattyú azonnal leállítható. Egyébként a szivattyú 3 percig tart bekapcsolva. Ha az előre beállított időszakban következik be ez az elindítás, akkor a 3 percnyi üzemelés után 15 perc szünet következik, majd ez a ciklus ismétlődik.



4.19.1 Külső fűtés kézi vezérlése

Leírás:

A napkollektoros melegvíz-előállító rendszereket kombinálni lehet egyéb vízmelegítő módszerekkel: elektromos fűtőbetéttel, gáz- vagy olajkazánnal. Amikor a vezérlő azt érzékeli, hogy a tartály felső részében (T3) a hőmérséklet 5°C-kal kevesebb, mint a beállított kívánt hőfok, akkor elindítja a külső fűtést. Ha a hőmérséklet (T3) elérte a beállított hőfokot, a külső fűtés leáll.

A beállítás lépései:

▶ Nyomja meg a “Timing Heating” gombot még a hőmérsékleti kijelzőterület és a külső fűtés kijelzője villogni nem kezd.

▶ Állítsa be a „▲” vagy „▼” gombok segítségével az elérni kívánt hőmérsékletet. Beállítási tartomány: 30°C ~ 80°C , gyári érték: 60°C

* 20 másodperc után a vezérlő automatikusan megjegyzi a beállított értékeket.



Ha ez a jel látszik a kijelzőn, az azt mutatja, hogy a fűtési funkció éppen aktív.

4.19.2 Hőmérséklettel vezérelt külső fűtés három beállított időszakban

Leírás:

A napkollektoros melegvíz-előállító rendszereket kombinálni lehet egyéb vízmelegítő módszerekkel: elektromos fűtőbetéttel, gáz- vagy olajkazánnal. A vezérlő automatikusan a kívánt időszakokban ezeket a berendezéseket úgy működteti, hogy mindig megfelelő mennyiségű melegvíz álljon rendelkezésre. A tartály felső részében méri a víz hőmérsékletét (T3), és ha ott nem kellően meleg a víz az előre beprogramozott időszakokban, bekapcsolja a fűtést. A beállított időszakokon kívül a rásegítő fűtést a vezérlő nem engedélyezi, olyankor hagyja a Nap hatását érvényesülni.

A beállítás lépései:

▶ Nyomja meg a “Timing Heating” gombot 3 másodpercig, az időszak beállítási területe villog, a fűtési időszak kezdeti időpontja állítható be

▶ Nyomja meg a „▲” vagy „▼” gombot az óra beállításához

▶ Nyomja meg a „→” gombot a perc beállítására való váltáshoz

▶ Nyomja meg a „▲” vagy „▼” gombot a perc beállításához

▶ Nyomja meg a „→” gombot újra a hőmérséklet beállításra áttéréshez

▶ Állítsa be a „▲” vagy „▼” gombok segítségével a vízmelegítés bekapcsolási hőmérsékletét
Beállítási tartomány: 30°C ~ (OFF- 3°C), gyári érték: 50°C

▶ Nyomja meg a “Timing Heating” gombot újra, az időszak beállítási területe villog, a fűtési időszak végső időpontja állítható be most.

▶ Nyomja meg a „▲” vagy „▼” gombot az óra beállításához

▶ Nyomja meg a „→” gombot a perc beállítására való váltáshoz

▶ Nyomja meg a „▲” vagy „▼” gombot a perc beállításához

▶ Nyomja meg a „→” gombot újra a hőmérséklet beállításra áttéréshez

▶ Állítsa be a „▲” vagy „▼” gombok segítségével a vízmelegítés kikapcsolási hőmérsékletét
Beállítási tartomány: (ON+ 3°C) ~ 80°C, gyári érték: 55°C

* 20 másodperc után a vezérlő automatikusan megjegyzi a beállított értékeket.

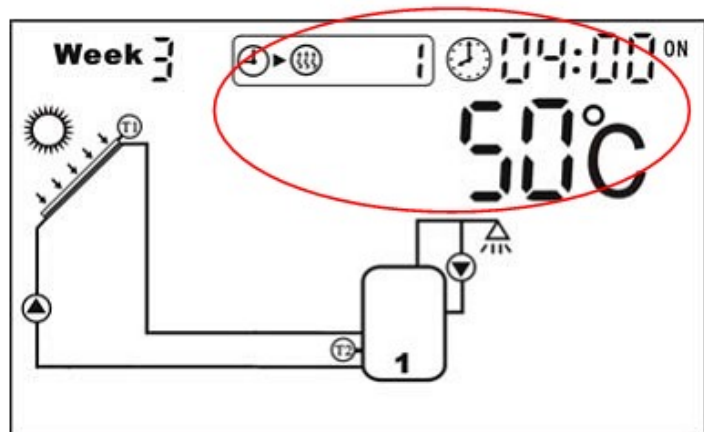
* A fenti lépések ismétlésével egy napon belül összesen három időszak állítható be. (1-3 látszik a kijelzőn)

- Alapbeállítás: Első felfűtési időszak: 4:00 bekapcsolási idő, 5:00 kikapcsolási idő;
- Második felfűtési időszak: nem üzemel, be- és kikapcsolási idő 10:00 ~10:00.
- Harmadik felfűtési időszak: 17:00 bekapcsolási idő, 22:00 kikapcsolási idő. Gyári beállításként a fűtés bekapcsolási hőmérséklete: 50°C, kikapcsolási hőmérséklete 55°C.

* Ha bármelyik időszakot törölni szeretné, nem kell mást tenni, mint a kezdeti és végső időpontot ugyanarra az értékre állítani (mint az alapbeállításban a második felfűtési időszak esetén).

* A vezérlő a beállított adatokat megjegyzi.

* A beállítás a “Timing Heating” gomb megnyomásával ellenőrizhető.



Megjegyzések:

1. Ha a tartályba nincs beépítve a T3 hőérzékelő, vagy hibás, akkor a vezérlő automatikusan a tartály aljába épített (T2) hőérzékelő adatát veszi figyelembe a külső fűtési funkció működtetéséhez.
2. Ha egy beállított fűtési időszakban megnyomja a „Timing Heating” gombot, akkor az adott időszakban leállítható a fűtés.
3. A beállított kikapcsolási időnek nagyobbak kell lennie, mint a bekapcsolási időnek. Például ha bekapcsolási időnek 17:00 van beállítva, miközben kikapcsolási időnek 6:00, akkor nem fog működni a fűtés. Ilyen esetben két részletben kell beállítani az időzítést: az első időszak 17:00-tól 23:59-ig, míg a második időszak 00:00-tól 6:00-ig terjed.
4. A bekapcsolási időnek későbbinek kell lennie, mint a pillanatnyi időnek ahhoz, hogy hatása még aznap érvényesüljön. Ha nem így van, akkor csak a következő naptól lesz érvényes a beállítás.



Ha ez a jel látszik a kijelzőn, az azt mutatja, hogy a fűtési funkció éppen aktív.

4.20 Vakáció funkció

Leírás:

Ez a funkció a tartály éjszakai visszahűtését vezérli. Erre akkor lehet szükség, ha túl sok melegvíz keletkezik, vagy nem használjuk el a nappal felmelegedett vizet (pl. nyaralás idején). A kollektorköri keringető szivattyú akkor kapcsol be, ha éjszaka - este 10 és reggel 6 óra közötti időszakban - a napkollektor hőmérséklete 8°C-kal alacsonyabb a tartályban lévő víz hőmérsékleténél.

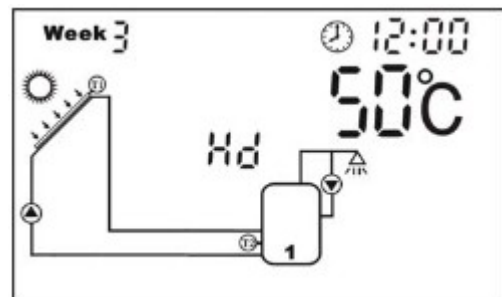
Használja ezt a funkciót, ha:

- * Hosszabb ideig szándékozik távol lenni (vakáció)
- * egy bizonyos időszakban nincs szüksége olyan sok melegvízre, amennyit a napkollektoros rendszer megtermel.

Ez a funkció akkor kapcsolódik ki, ha a tartályban a vízhőmérséklet 35°C-ra csökken.

A funkció be- / kikapcsolása:

- ▶ Nyomja a “Holiday” gombot 3 másodpercig, “Hd” villog a kijelzőn. Ez jelzi, hogy a funkció be van kapcsolva
- ▶ Nyomja a “Holiday” gombot újra 3 másodpercig, “Hd” eltűnik. Ez jelzi, hogy a funkció ki van kapcsolva.



Megjegyzés:

- * Többtartályos rendszerekben csak az 1-es tartály visszahűtése történik meg.
- * Ezt a funkciót csak addig használja, amíg távol van otthonától. Hazatérte után ne felejtse el kikapcsolni a visszahűtés funkciót!

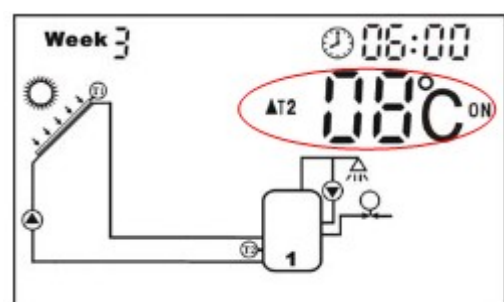
4.21 Külső funkció

Megjegyzés: ehhez a funkcióhoz szükség van egy szabad R2 kimenetre a keringető szivattyú vagy az elektromágneses szelep vezérléséhez. Ha minden kimenet foglalt, ez a funkció nem kapcsolható be.

a. Vezérlés hőmérséklet különbséggel ($\Delta T2$)

A beállítás lépései:

- ▶ Nyomja az “OK” gombot 3 másodpercig, “Systems” villog



- ▶ Nyomja meg a “→” gombot egyszer és válassza ki a kijelzőn a megfelelő jelet, az R2 hőmérséklet különbséggel vezérelt kimenetet
- ▶ Nyomja meg az “OK” gombot a változtatások elfogadásához, vagy 6 másodperc múlva a vezérlő automatikusan megjegyzi az új beállítást

Ez a funkció az R2 kimenet hőmérséklet különbséggel történő vezérlését teszi lehetővé T0 és T5 adatainak a felhasználásával. Ez lehetőséget ad például légfűtés, vagy egy újabb keringető szivattyú vezérlésére.

- ▶ Nyomja meg a “Temperature difference” gombot háromszor, “ $\Delta T2$ ON” megjelenik a kijelzőn.
 - ▶ Nyomja meg a „▲” vagy „▼” gombot a bekapcsolási hőmérséklet különbség beállításához, a beállítható tartomány: (OFF+2°C) ~ 20°C, alapbeállítás 8°C.
 - ▶ Nyomja meg a “Temperature difference” gombot újra, “ $\Delta T2$ OFF” látszik a kijelzőn.
 - ▶ Nyomja meg a „▲” vagy „▼” gombot a kikapcsolási hőmérséklet különbség beállításához, a beállítható tartomány: 0°C ~ (ON-2°C), alapbeállítás: 4°C.
- 6 másodperc múlva a vezérlő automatikusan megjegyzi a beállított értékeket.

b. Fűtési kör visszatérő ág vezérlése

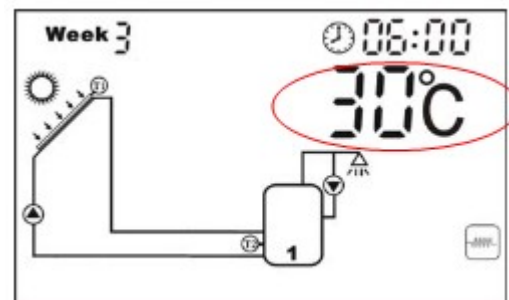
Leírás:

Ez a funkció lehetővé teszi egy kapcsoló szelep hőmérsékletfüggő vezérlését, például fűtési kör visszatérő víz hőmérsékletének az emelését.

Ha a hőmérséklet különbség a tartály és a fűtési kör visszatérő ága között eléri az előre beprogramozott bekapcsolási értéket, akkor a kapcsolószelepet úgy nyitja a vezérlő, hogy a fűtési körbe a napkollektoros tartályon keresztül folyjon a melegvíz. Így használható a napkollektoros fűtésrészegítés. Ha ez a hőmérséklet különbség lecsökken az előre beállított kikapcsolási értékre, a kapcsolószelep lezár, a fűtés visszatér az eredeti fűtési formára.

A beállítás lépései:

- ▶ Nyomja az “OK” gombot 3 másodpercig, “Systems” villog
- ▶ Nyomja meg a “→” gombot kétszer, $\Delta T2$ megjelenik a kijelzőn, jelezve, hogy a fűtés visszatérő ág vezérlését választotta.
- ▶ Nyomja meg az “OK” gombot a változtatások elfogadásához, vagy 6 másodperc múlva a vezérlő automatikusan megjegyzi a beállításokat.



Ez a funkció lehetővé teszi, hogy hőmérséklet különbséggel (T0 és T2 érzékelőkkel) vezéreljünk egy kimenetet (R2). Használható például kiegészítő légfűtésre, vagy keringetésre.

- ▶ Nyomja meg a “Temperature difference” gombot háromszor, “ $\Delta T2$ ON” látszik a kijelzőn.
 - ▶ Nyomja meg a „▲” vagy „▼” gombot a bekapcsolási hőmérséklet különbség beállításához, a beállítható tartomány: (OFF+2°C) ~ 20°C, alapbeállítás: 8°C.
 - ▶ Nyomja meg a “Temperature difference” gombot újra, “ $\Delta T2$ OFF” látszik a kijelzőn.
 - ▶ Nyomja meg a „▲” vagy „▼” gombot a kikapcsolási hőmérséklet különbség beállításához, a beállítható tartomány: 0°C ~ (ON-2°C), alapbeállítás: 4°C.
- 6 másodperc múlva a vezérlő automatikusan megjegyzi a beállított értékeket.

c. Nagy hőmérsékletű áthidalás

Leírás:

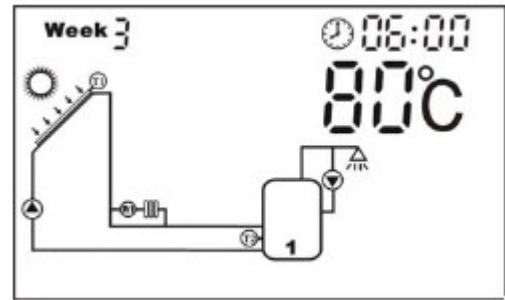
Ez a funkció lehetővé teszi, hogy a tartály túl magas hőmérsékletű vizét radiátorokban hűtsük le.

▶ Nyomja az "OK" gombot 3 másodpercig, "Systems" villog.

▶ Nyomja meg a "→" gombot háromszor, az „áthidalás” jel látszik a kijelzőn, jelezve, hogy a nagy hőmérsékletű áthidalás funkció üzemel.

▶ Nyomja meg a „▲” vagy „▼” gombot a bekapcsolási hőmérséklet (T2) beállításához, a beállítható tartomány: 50°C ~ 99°C.

▶ Nyomja meg az "OK" gombot a változtatások elfogadásához vagy 6 másodperc múlva a vezérlő automatikusan megjegyzi a beállításokat.



4.22 AUTO funkció

▶ Nyomja meg az "Auto" gombot, a rendszerben minden beállítás a gyári értékre íródik át.

4.23 Védelmi funkció

a. Memória védelem tápfesz kimaradás esetére

Ha áramszünet van, a vezérlő változatlanul megtartja a beállított paramétereket.

b. Baktériumok elszaporodása elleni védelem

Azért, hogy a tartályban a baktériumok elszaporodását megakadályozza, és ezzel a vevő egészségét megőrizze, a vezérlő minden nap 23:00 –kor ellenőrzi a tartályban lévő víz hőmérsékletét. Ha a hőmérséklet hosszabb időszakon át nem megy 70°C fölé, minden 7. napon automatikusan felmelegíti a vizet az elektromos fűtőbetét segítségével. Ha a vízhőmérséklet eléri a 70°C-ot, a fűtés kikapcsol, a baktériumok elpusztulnak.

c. Száraz fűtés elleni védelem

Abban az esetben, ha nincs elég víz a tartályban az elektromos fűtőbetét bekapcsolódásakor, az elektromos fűtőbetétben keletkező meghibásodás megelőzése érdekében a vezérlő letiltja a fűtés bekapcsolását és egyidejűleg „E1” hibajelzést ír ki az LCD kijelzőre. Ebben az esetben ki kell kapcsolni a vezérlőt, a probléma okát megkeresni és megszüntetni, és újra bekapcsolni a vezérlőt. Ha sikerült elhárítanunk a hibát, bekapcsolás után újra jól fog működni a vezérlő.

d. Kijelző védelem

Ha nem történt gombnyomás 30 percig, akkor a kijelző háttérvilágítása lekapcsol.

5. Üzemzavar elhárítás






5.1 Üzemzavar elleni védelem

a. Ha valamelyik hőérzékelő és a vezérlő között szakadás van, vagy a hőérzékelő két kivezetése között rövidzár keletkezett, a vezérlő az ehhez a hőérzékelőhöz tartozó funkciót letiltja és egyidejűleg a kijelzőn hibaüzenet jelenik meg.

b. Hiba jelzése

Ha a vezérlő nem működik helyesen, ellenőrizze a következő pontokat:

Hibaüzenet (LCD kijelzőn a figyelmeztető felkiáltójel villog)

Hiba üzenet	jelentése	Hiba oka	Mit tegyen?
 „T0” villog	Szakadás vagy rövidzár az érzékelő kivezetései között	Az érzékelő vezetéke megszakadt vagy nem jól csatlakozik vagy rövidzárban van	Ellenőrizze az ellenállás értékét, szükség esetén cserélje ki
 „T1” villog	Szakadás vagy rövidzár az érzékelő kivezetései között	Az érzékelő vezetéke megszakadt vagy nem jól csatlakozik vagy rövidzárban van	Ellenőrizze az ellenállás értékét, szükség esetén cserélje ki
 „T2” villog	Szakadás vagy rövidzár az érzékelő kivezetései között	Az érzékelő vezetéke megszakadt vagy nem jól csatlakozik vagy rövidzárban van	Ellenőrizze az ellenállás értékét, szükség esetén cserélje ki
T3 “00”			
 „T4” villog	Szakadás vagy rövidzár az érzékelő kivezetései között	Az érzékelő vezetéke megszakadt vagy nem jól csatlakozik vagy rövidzárban van	Ellenőrizze az ellenállás értékét, szükség esetén cserélje ki
 „T5” villog	Szakadás vagy rövidzár az érzékelő kivezetései között	Az érzékelő vezetéke megszakadt vagy nem jól csatlakozik vagy rövidzárban van	Ellenőrizze az ellenállás értékét, szükség esetén cserélje ki

Megjegyzés: Ha valamelyik hőérzékelőt hibásnak érzi a készülék, automatikusan kikapcsolja a hozzá tartozó funkciót.

5.2 Hiba ellenőrzés

Ez a vezérlő több éven át tartó folyamatos zavarmentes működésre lett kifejlesztve. Ha mégis üzemzavar keletkezne, annak legtöbbször nem a vezérlő, hanem a hozzá kapcsolódó egyéb alkatrészek meghibásodása az oka.

A következő táblázatokban néhány könnyen azonosítható és javítható hiba leírását találja és a megszüntetésükhöz szükséges tanácsokat.

A vezérlőt csak abban az esetben szerelje le és vigye a szervizbe javíttatni, ha biztos benne, hogy nem a hozzá csatlakozó alkatrészek hibásodtak meg.

a. Az egyik potenciális hibaforrás a hőmérő szonda. Egyszerű Ohm-méréssel ellenőrizhető, nem szakadt-e vagy nem lett-e rövidzárlatos. Ehhez a méréshez szakítsa meg az áramkört, és ellenállásméréssel megállapíthatja, jó-e az érzékelő.


PT1000 ellenállás érték

°C	0	10	20	30	40	50	60	70	80	90	100	110	120
Ω	1000	1039	1077	1116	1155	1194	1232	1270	1309	1347	1385	1422	1460

NTC 10K B=3950 ellenállás érték

°C	0	10	20	30	40	50	60	70	80	90	100	110	120
Ω	33620	20174	12535	8037	5301	3588	2486	1759	1270	933	697	529	407

b. Hiba oka

Tünetek	Másodlagos tünetek	Lehetséges ok	Mit tegyen?
A vezérlő egyáltalán nem működik	A kijelző semmit nem mutat, háttérvilágítása sincs.	A vezérlő tápellátása megszűnt.	Ellenőrizze a hálózati feszültség meglétét, a hálózati kábel sértetlenségét.
A keringető szivattyú nem kapcsol be, annak ellenére, hogy a relé behúzott állapotban van	A szivattyú ikonja a kijelzőn villog.	A keringető szivattyú tápellátása megszűnt.	Ellenőrizze a keringető szivattyú tápfesz. vezetékét.
A keringető szivattyú nem működik	A szivattyú ikonja a kijelzőn nem villog	A tartályban lévő víz elérte a maximális hőmérsékletét. És azután a kollektor is elérte a maximálisan engedélyezett hőmérsékletet.	Nincs hiba
	A szivattyú ikonja a kijelzőn nem villog, "T" hibaüzenet jel villog 	Hiba (rövidzár vagy szakadás) valamelyik hőérzékelőben.	Ellenőrizzen a kijelzőn minden hőérzékelőt egyenként. Ha hibásat talál, cserélje ki vagy a kábelt, vagy a hőérzékelőt
A keringető szivattyú üzemel, annak ellenére, hogy a feltételek nem megfelelőek.	A szivattyú ikonja a kijelzőn villog.	A „Vakáció” funkció be van kapcsolva. Vagy a fagyvédelem funkció be van kapcsolva.	Normális működés, nem hiba. Ha szükséges, kapcsolja ki a felesleges funkciót.

c. Garancia

A termékre eladástól számított 12 hónap jótállást vállalunk.

6. Technikai adatok

- Méretek : 210mm x145mm x48mm
- Tápellátás : 230V_{AC} ±10%
- Teljesítményfelvétel : < 3W
- Hőmérsékletmérés pontossága : ± 2°C
- Hőmérsékletmérés tartománya : 0 ~150°C
- Csatlakoztatható keringető szivattyú : maximum 4 keringető szivattyú csatlakoztatható, melyek teljesítményfelvétele egyenként < 600W
- Csatlakoztatható elektromos fűtőtest : szabványos, teljesítményfelvétele ≤ 2000W
- Bemenetek : 6 hőérzékelő, Pt1000 típusú érzékelő (≤500°C) a kollektorkörbe (szilikon szigetelésű kábellel≤280°C), NTC 10K B3950 típusú érzékelő (≤135°C) a tartályba (PVC szigetelésű kábellel≤105°C)
- Kimenetek : 5 relé, egy az elektromos fűtéshez, 4 a keringető szivattyúkhöz vagy 3-utas elektromágneses szelephez
- Környezeti hőmérséklet : -10°C ~ +50°C
- Vízállósági megfelelés : IP40

Függelék: paraméterek beállítása

Nr.	Funkció	Gyári beállítás	Megjegyzés
1	Kollektor fagyvédelme	BE	Lásd 4.16. fejezetet
2	Tartály maximális hőmérséklet védelem	BE	Lásd 4.12. fejezetet
3	Kollektor maximális hőmérséklete védelem	BE	Lásd 4.13. fejezetet
4	Hőmérséklettel vezérelt keringetés a melegvíz-vezetékben	KI	Lásd 4.17. fejezetet
5	Rendszer mód	Rendszer 1	Lehetséges módok: Rendszer 1~ 8
6	Hőérzékelők T0: PT1000 T1: PT1000 T2: NTC 10K B3950 T3: NTC 10K B3950 T4: NTC 10K B3950 T5: NTC 10K B3950		T3: ha T3 nincs telepítve vagy hibás, akkor a vezérlő automatikusan T2 –t használja.



Postacím: 2143. Kistarcsa, Pf. 43.

Bemutatóterem: 2182. Domonyvölgy, Akác u. 42/b

munkaidő: **H – P : 8 – 16 -ig**

e-mail: **permanent@permanent.hu**

honlap: **www.permanent.hu**

Tel.: **06 – 28 – 578 050**

Fax.: **06 – 28 – 578 051**

Neophone: **06 – 21 – 380 2678**