

Zárt rendszerű napkollektoros melegvízellátó rendszer telepítése

1 TARTALOM

1.	Kollektor összeállítása	2
2.	Rendszer összeállítása	6
3.	Víztartály feltöltése	6
4.	Kollektorkör feltöltése	6

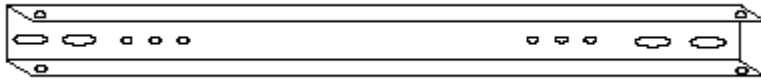
2 Figyelem!

- A telepítés megkezdése előtt gondosan olvassa végig ezt az útmutatót!
- A vákuumcsöveket ne tegye ki napsugárzás hatásának a beépítést megelőzően. Balesetveszélyes! Égési sérülést okozhat!
- A telepítőnek gondoskodnia kell arról, hogy a maximális hatásfok elérése érdekében a napkollektor égtáj szerint pontosan déli irányban legyen beépítve. A kollektor dőlésszöge a földrajzi hely szélességi körével megegyező fokszámú, de minimum 35° .
- A vákuumcsöveket csak azután csomagolja ki és szerelje a helyére, miután a tartókeret a helyén van, és a csöveket beépítve nyomáspróbának vetették alá.
- Feltétlenül használjon védőfelszerelésként kesztyűt és oldalról is zárt védőszemüveget a telepítés során!
- Tartson be minden helyi szabályt a telepítés során!
- Ez a használati utasítás csak telepítési segédlet. Mindenképpen kérje szakember segítségét a tervezéshez / beépítéshez, különösen többcélú hasznosítás esetén.

1.Kollektor összeállítása

Tartozékok: Minden darab rozsdamentes acélból készült!

Szerelőkeret oszlop:



Szerelőkeret távtartó, átkötő:

A



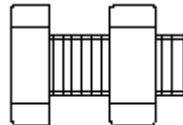
B



Csavarok:



M2
M6*40



M1
M8*12

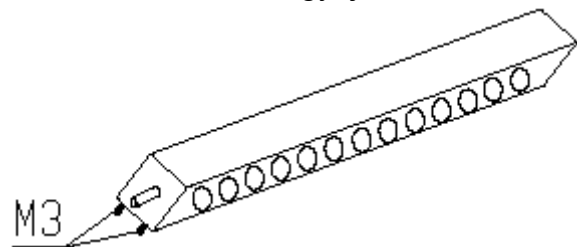
Gumisapka:



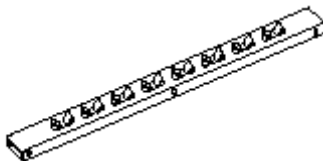
ABA bilincs:



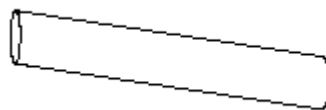
Hőgyújtó idom:



Alsó összekötő:



Vákuumcső:

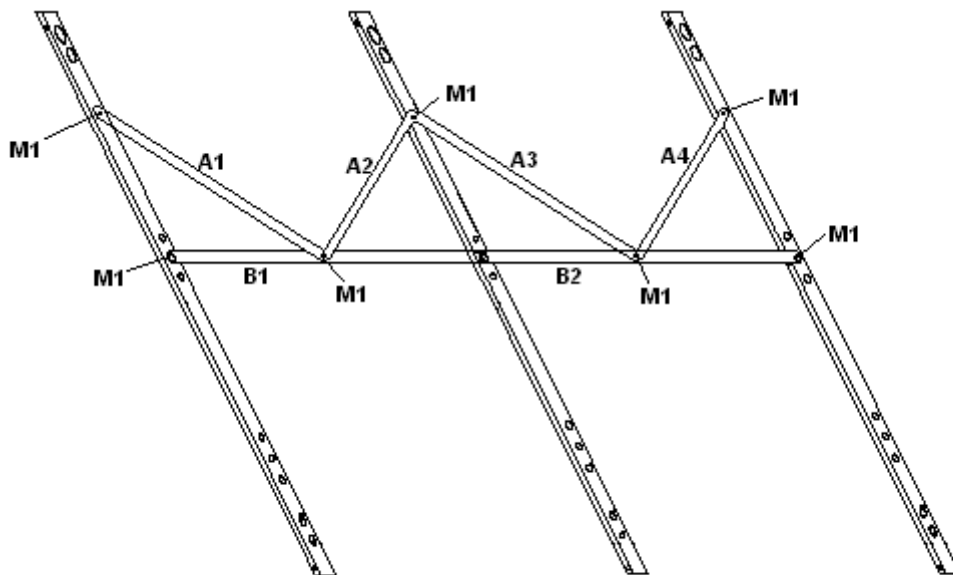


C

Összeállítás lépésről lépésre:

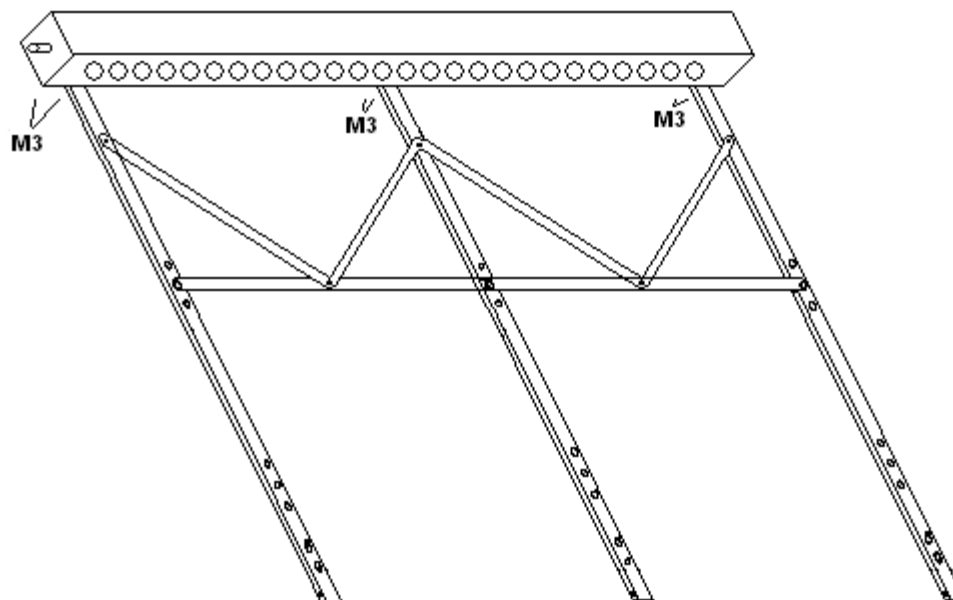
1.lépés:

A szerelőkeret oszlopokat a távtartókkal (**A**, **B**) az **M1** csavarok segítségével kössük össze.



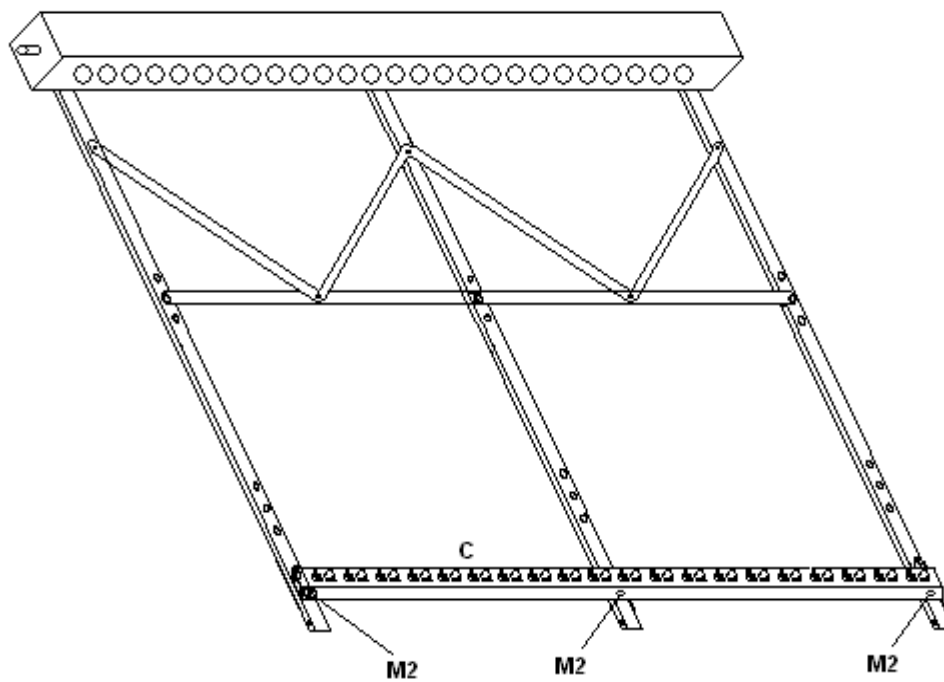
2.lépés:

Rögzítsük az így kapott kerethez a hőűjtő idomot.



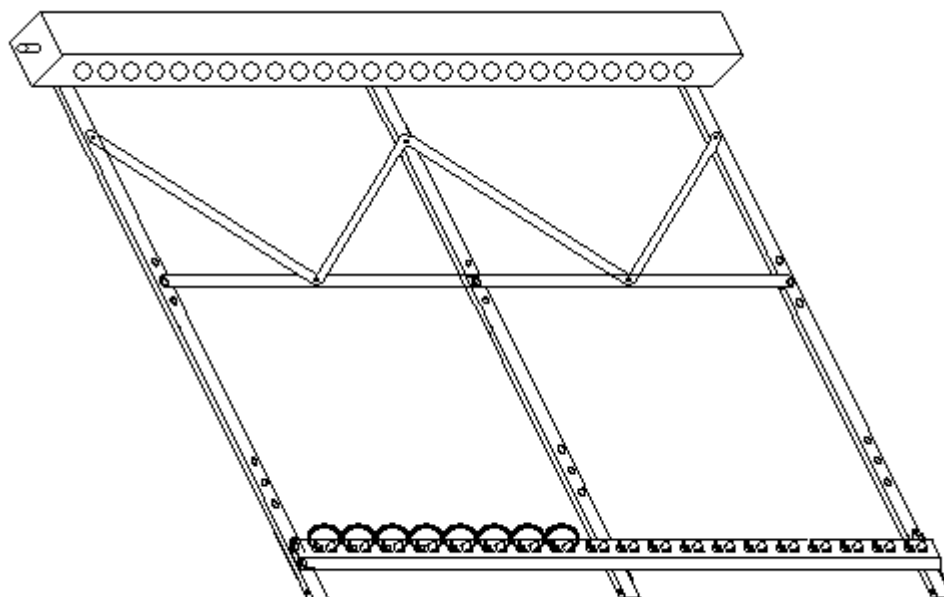
3.lépés:

Az M2 csavarok segítségével kössük hozzájuk az alsó összekötőt (C) is.



4.lépés:

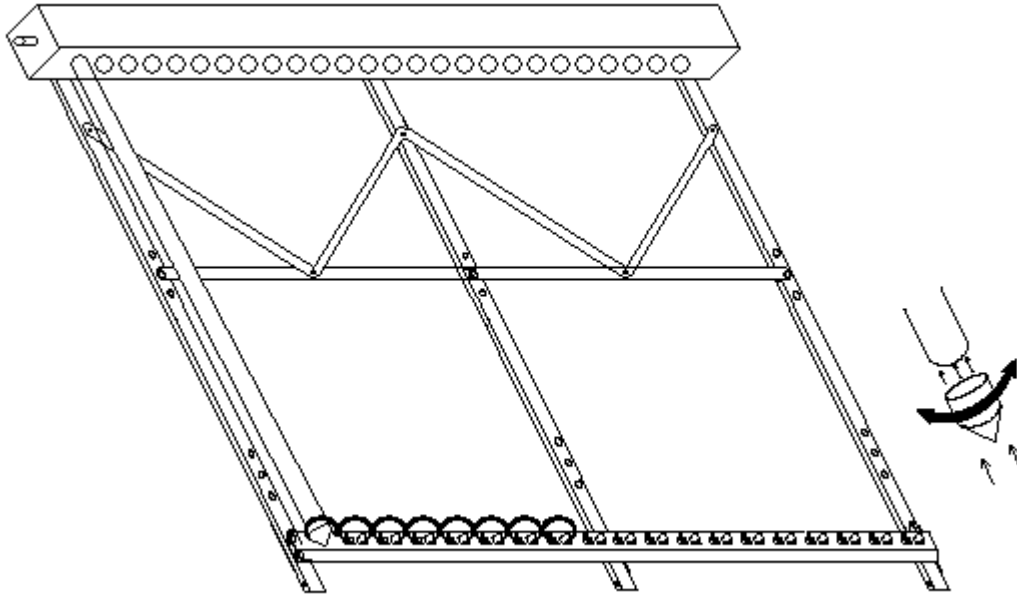
Az alsó összekötőbe fűzzük be a ABA bilincseket.



5.lépés:

Fontos figyelmeztetés: Ezt a szerelési lépést csak akkor végezze el, ha a szerelőkeret hőgyűjtő idoma már össze van kötve a hőcserélővel és a keringető szivattyúval, és a rendszer fel van töltve! Kapcsolja be a vezérlő automatikát és utána kezdje meg a vákuumos fűtőcsövek behelyezését.

Kenjük be hővezető pasztával a vákuumcsőből kilógó réz csővéget. A vákuumcső másik végére a gumi zárósapkát felhúzva óvatosan toljuk be a csövet a környűrűbe, majd a kiálló, hővezető pasztával bekent rézcsővéget a hőgyűjtő idomba.



2. Rendszer összeállítása

Fontos figyelmeztetés: A VEZETÉKRENDSZER KIÉPÍTÉSEKOR LEGYEN KIKAPCSOLVA A HÁLÓZATI FESZÜLTSG.

- Csatlakoztassa egymáshoz a rendszer elemeket az 1. sz. függeléknek megfelelően.
- Ellenőrizze, hogy a visszacsapó szelep és a biztonsági szelepek helyesen vannak-e bekötve.
- Használja a vezérlő bekötési útmutatóját az elektromos összeköttetéseknel.
- Ha elkészült a rendszer összeállításával, ellenőrizzen minden szelepet, csatlakozási pontot, és ha szükséges, húzza utána.

3. Víztartály feltöltése

- Nyissa ki a melegvíz kimenő és a hidegvíz bemenő szelepét.
- Nyissa ki a tartályon kívüli hidegvíz csapot és kezdje el feltölteni a tartályt hideg vízzel.
- A feltöltés közben a melegvíz kivezetésénél a levegőnek távoznia kell a tartályból. Ehhez nyissa meg valamelyik melegvíz csapot.
- Ha a nyitott melegvíz csapon megjelenik a víz, zárja el a melegvíz csapot, hagyja a rendszert nyomás alatt.

Fontos figyelmeztetés: A rendszer működése közben a hidegvíz bevezető csapnak mindig nyitva kell lennie!

4. Kollektorkör feltöltése

- Nyissa ki az 1. és a 3. szelepeket.
- Feltöltés megkezdése: Kezdje el a folyadék feltöltését az 1. szelepen keresztül. Ha a 3. szelepnél megjelenik a folyadék, a kör fel van töltve.
- Beállítás: Zárja el a 3. szelepet. Figyelje a nyomásmérőt és a nyomást 0,08-0,1Mpa értékek közé állítsa be. Zárja el az 1. szelepet.
- Ellenőrzés: Feltöltés után ellenőrizze az egész rendszeren, hogy van-e szivárgás. Ha igen, javítsa meg.

Megjegyzés: A folyamatos használat során időnként ellenőrizze a nyomásmérőt, és túl alacsony nyomás esetén, vagy ha a hőgyűjtő idomban mért hőmérséklet tartósan túl magas, ismétlje meg a kör feltöltését, légtelenítését.

Zárt tágulási tartályos napkollektoros rendszer

