

AE-Y308 szobatermosztát



Technikai adatok:

Beállítható hőmérséklet-tartomány: 5÷35°
C
Kijelzés pontossága: ± 1°C
Kapcsolható áram erőssége: < 3A
Érzékelő elem: NTC

Kijelző: Nagy karakter-méretű
LCD

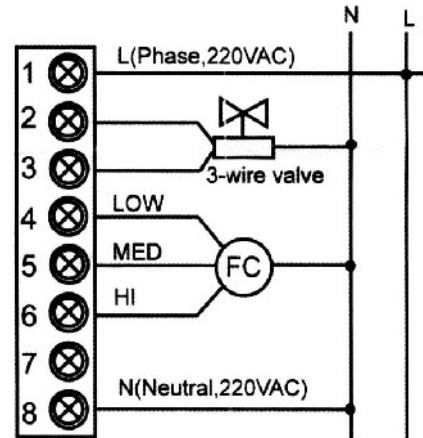
Tápfeszültség: 230VAC ± 10% 50/60 Hz
Méretek: 86*86*13,5 mm
Külső burkolat: Égéskészlettel ABS

Beépítés:

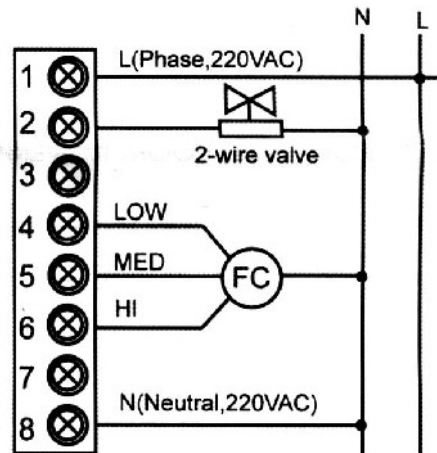
1. A termosztát falba süllyeszthető. Egy 45mm mélységű dobozt kell a falba építeni a termosztát beépítése előtt.
2. A beépítést csak szakképzett szerelő végezheti.
3. Válasszon olyan helyet a termosztát beépítésére, mely kb. 1,5m távol van a padlószinttől és jó légáramlású.
4. Az áramütés elkerülése érdekében csak feszültségmentesített készüléken szabad munkálatokat végezni!

Bekötési vázlat:

Fan coil vezérlése 3-vezetékes motoros szeleppel:





Fan coil vezérlése 2-vezetékes motoros szeleppel:



STAND BY állapot

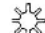
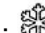

Amikor a termosztátra először adunk feszültséget, STAND BY állapotba kerül. Az LCD-n RT betűjelzés és a szoba pillanatnyi hőmérséklete látható.


A termosztát Be-/Kikapcsolása

A termosztát bekapcsolásához nyomja meg a  gombot.
A termosztát kikapcsolásához nyomja meg a  gombot még egyszer.

Amikor a termosztát be van kapcsolva, a következő adatok láthatók a kijelzőjén:

1. ST (Set Temperature) – a vezérlésre beállított hőmérséklet
2. RT (Room Temperature) – a szoba pillanatnyi hőmérséklete
3. működési mód, melyek a következők lehetnek:

- fűtés üzemmód : 
- hűtés üzemmód : 
- ventilátor üzemmód : 

4. ventilátor forgási sebessége, például: 

A szobahőmérséklet beállítása

- A fel/le gombok segítségével állítsa be a kívánt hőmérsékletet.
- Nyomja meg bármelyik másik gombot, vagy hagyja 5 másodpercig a termosztátot, a készülék automatikusan megjegyzi a beállított értéket.

A ventilátor forgási sebessége beállítása

A ventilátor sebesség '⊕', gomb minden egyes megnyomására a ventilátor forgási sebessége változik a lassú-közepes-gyors és automatikus forgási sebesség között. Ha automatikus állásban van, a ventilátor sebesség jel mellett kiírja az 'AUTO' szót is.


Fűtési/Hűtési üzemmód beállítása

Nyomja meg a '°C' gombot a fűtési / hűtési üzemmód közötti váltáshoz.

Billentyűzár


- Tartsa lenyomva a felfelé nyíl gombot 5 másodpercig a billentyűzet lezárásához.
- A billentyűzár felengedéséhez tartsa lenyomva a lefelé nyíl gombot 5 másodpercig.

Fűtés üzemmód

Fűtés üzemmódban a  jel látható a kijelzőn.

Ha fűtési üzemmódban a szobahőmérséklet legalább 3°C-kal alacsonyabb a beállított hőmérsékletnél és a ventilátor sebessége automatikusra van kapcsolva, akkor a ventilátor gyors fokozatban üzemel, ha 2°C a különbség a beállított és a tényleges hőmérséklet között, akkor közepes sebességre kapcsol a ventilátor, és ha csak 1°C az eltérés, a ventilátor lassú sebességfokozatra kapcsol.

Hűtés üzemmód

Hűtés üzemmódban a  jel látható a kijelzőn.

Ha hűtési üzemmódban a szobahőmérséklet legalább 3°C-kal magasabb a beállított hőmérsékletnél és a ventilátor sebessége automatikusra van kapcsolva, akkor a ventilátor gyors fokozatban üzemel, ha 2°C a különbség a beállított és a tényleges hőmérséklet között, akkor közepes sebességre kapcsol a ventilátor, és ha csak 1°C az eltérés, a ventilátor lassú sebességfokozatra kapcsol.

Hőmérséklet kalibrálás

- Ha a termosztát stand by állapotban van, tartsa lenyomva a '°C' gombot 3 másodpercig, a hőmérséklet elkezd villogni:
- A fel/le gomb megnyomásával állítsa be a helyes értéket
- Nyomja meg a '°C' gombot az érték elfogadásához.

Megjegyzés: a kalibrálást csak a termosztát bemelegedése után, bekapcsolást követően minimum 1 órával végezze.