

FAN COIL

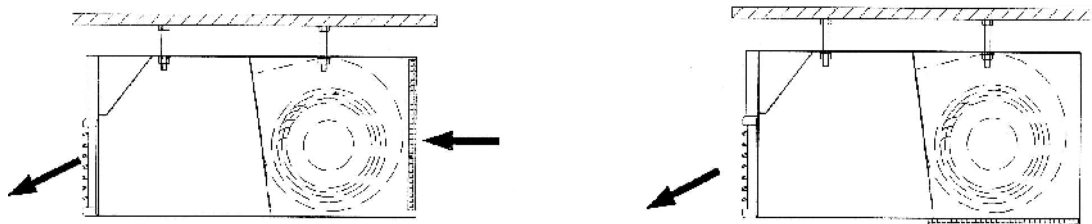
Használati utasítás

VEF022HSLB, VEF052HSLB
VEF022VSLC, VEF052VSLC, VEF072VSLC
típusokhoz

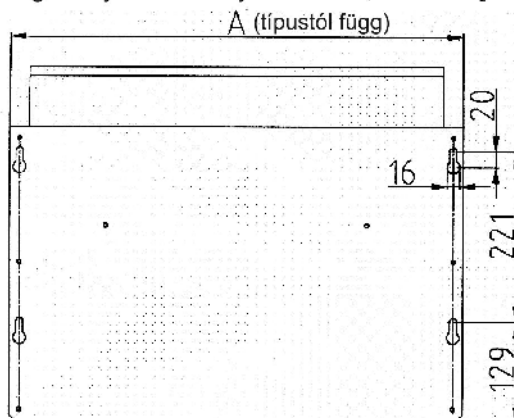
Mennyezetre szerelhető kivitel (HSLB sorozat) :

Ha elhatározta, hová építi be a fan coil, a következő lépéseket végezze:

1. Jelölje be a falon keresztülménő lyuk helyét, melyen keresztül vezeti a készülékhez a ki-/befolyó vízvezetékét.
2. Győződjön meg róla, hogy nincs a jelölés közelében, a furat útjában semmilyen vezeték, majd fúrja át a falat úgy, hogy a lyuk kifelé lejtson és a lejtése legalább 1% legyen.
3. Távolítsa el a fan coil burkolatát a beépítéshez. Óvatosan végezze ezt a műveletet, a burkolat ne sérüljön meg!
4. A készülék szilárd, vízszintes mennyezetre szerelhető (ferde mennyezetre nem alkalmas!). Ha a mennyezet nem elég szilárd anyagból van, nem elég stabil, a készülék működése közben vibráció lép fel, mely zajhoz, nem kívánt rezgésekhez vezet.
5. M8 vagy M10 méretű csavarokkal rögzítse a készülék testét a mennyezethez (a csomag a csavarokat nem tartalmazza).
6. A készülék ki-/bevezető vízvezeték csatlakozóit hajlékony csővel kösse be. Ez elnyeli a vibrációt.
7. A készülékbe bevezető csövet lássa el szűrővel is, mellyel a készülék belsejében lévő hőcserélőt védi meg a szennyeződések lerakódásától.
8. Gondoskodjon a kicsapódott víz kondenzvíztálcából történő elvezetéséről.
9. A ki-/bevezető és kondenzvízelvezető csöveket hőszigeteléssel lássa el további kondenzvíz kicsapódás megelőzése érdekében.
10. Kösse be az elektromos vezetékeket. (Figyelem! Ezt a műveletet villanyszerelő szakember végezheti csak!) Különösen ügyeljen a földelő vezeték bekötésére!
11. Ha az összes összeköttetést elvégezte, helyezze vissza a készülékre a burkolatát.



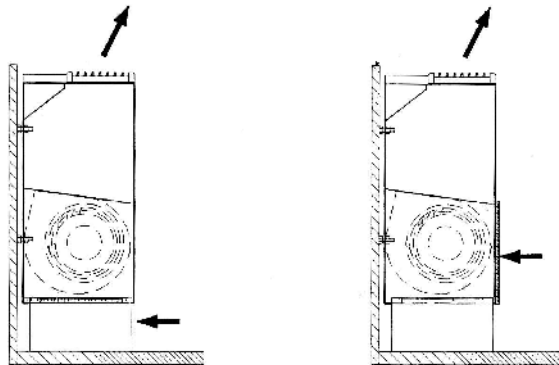
Rögzítő lyukak elhelyezkedése, méretei [mm]:



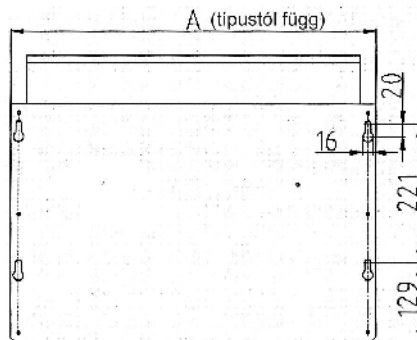
Álló kivitel (oldalfalra szerelhető vagy talpon álló – VSLC sorozat) :

Ha eldöntötte, hová szereli fel a fan coilt, a következő lépéseket hajtsa végre:

1. Jelölje be a falon keresztülménő lyuk helyét, melyen keresztül vezet a készülékhez a ki-/befolyó vízvezeték.
2. Győződjön meg róla, hogy nincs a jelölés közelében, a furat útjában semmilyen vezeték, majd fúrja át a falat úgy, hogy a lyuk kifelé lejtson és a lejtése legalább 1% legyen.
3. Távolítsa el a fan coil burkolatát a beépítéshez. Óvatosan végezze ezt a műveletet, a burkolat ne sérüljön meg!
4. A készülékre szerelje fel a műanyag lábakat.
5. M8 vagy M10 méretű csavarokkal rögzítse a készülék testét a falhoz (a csomag a csavarokat nem tartalmazza).
6. A készülék ki-/bevezető vízvezeték csatlakozóit hajlékony csővel kösse be. Ez elnyeli a vibrációt.
7. A készülékbe bevezető csövet lássa el szűrővel is, mellyel a készülék belsejében lévő hőcserélőt védi meg a szennyeződések lerakódásától.
8. Gondoskodjon a kicsapódott víz kondenzvíztálcából történő elvezetéséről.
9. A ki-/bevezető és kondenzvízelvezető csöveket hőszigeteléssel lássa el további kondenzvíz kicsapódás megelőzése érdekében.
10. Kösse be az elektromos vezetékeket. (Figyelem! Ezt a műveletet villanyszerelő szakember végezheti csak!) Különösen ügyeljen a földelő vezeték bekötésére!
11. Ha az összes összeköttetést elvégezte, helyezze vissza a készülékre a burkolatát.

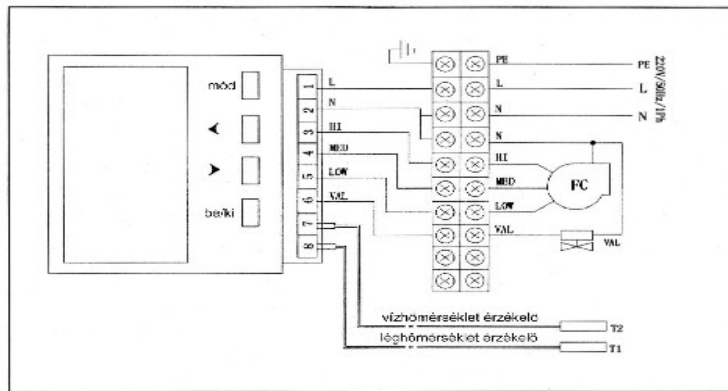


Rögzítő lyukak elhelyezkedése, méretei [mm]:



Elektromos bekötés :

Hűtésvezérlés háromsebességű ventillátorral és kétutas szeleppel :

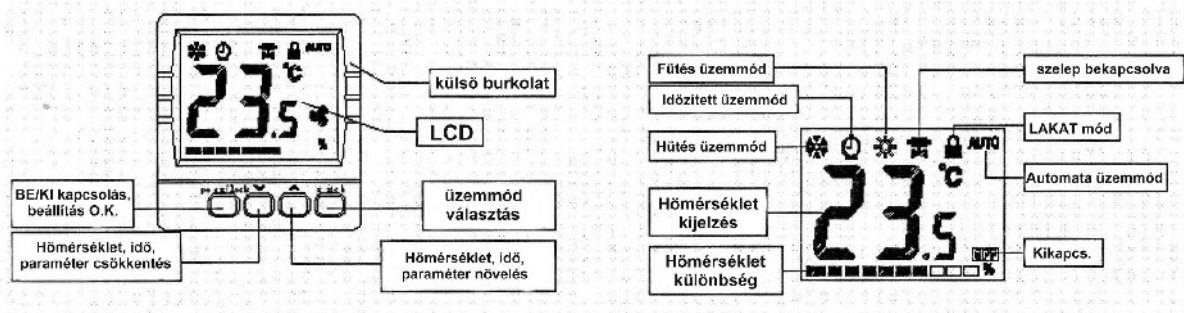


Figyelem!

1. A hálózati feszültséget rézvezetékekkel vigye a fan coilhoz!
2. A készüléket földelni kell! Villanszerelővel ellenőriztesse, hogy a földelés megfelelően van-e kialakítva.
3. Az áramütés elkerülése érdekében használjon FI-relét. (Szintén villanszerelő felügyeletével kell kiépíteni!)
4. A készüléket kikapcsolt állapotban csatlakoztassa a hálózathoz. Javítást csak feszültségmentesített készüléken és csak szakembernek szabad végezni.
5. A fan coil-t független hálózati körhöz csatlakoztassa!

A készülék alapállapotban egy 4-állású kapcsolóval van felszerelve. Az egyik állásban (OFF) a készüléket kikapcsolja, a másik 3 állással a ventillátor sebességét lehet beállítani.

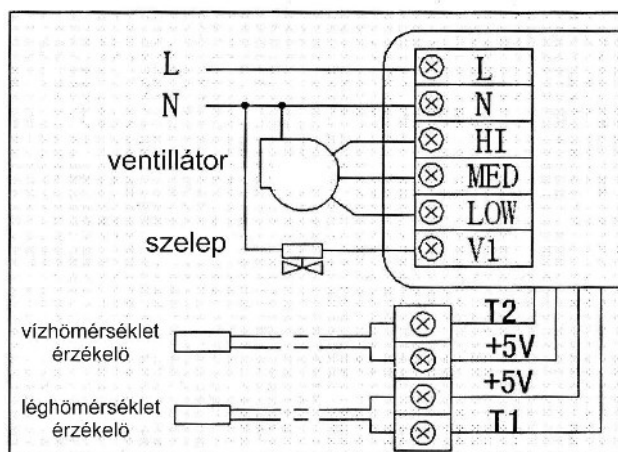
Termosztát (**OPCIONÁLIS – alapképzésben nem tartozék!**):



Telepítés :

1. A termosztátot a helyiség belső falára a padlószinttől kb. 140 cm-re kell felszerelni. A helyes működés érdekében ne érje közvetlen napsütés vagy egyéb hőforrás melege a termosztátot!
2. A termosztát 3 részből áll: az alsó rész a nyomógombokkal, a külső burkolat és egy kis doboz az elektronikának. Egy kis csavarhúzó segítségével nyissa ki a burkolatot a termosztát tetején lévő kis fülecske enyhe benyomásával. A bekötési vázlat alapján kösse be a kis dobozba a vezetékeket. Az elektromos bekötés után tegye vissza a doboz fedelét, majd rögzítse a falra a termosztátot M4-es csavarokkal szabványos villanszerelési dobozba.
3. Csatlakoztassa a termosztát vezetékeit a hálózathoz (dugja be a dugaljba a csatlakozó dugót). Először a kijelző alsó részén láthatja az „OFF” feliratot. Végül egy sípoló hang jelzi a beépítés megtörténtét. Ezután kezdheti felprogramozni a termosztátot.

Bekötési vázlat :



Működés :

- Balról jobbra a nyomógombok a következők:
 1. POWER / LOCK : Tápfeszültség BE/KI-kapcsoló (rövid nyomás esetén), LAKAT funkció (hosszú nyomás esetén)
 2. ▼ : hőmérséklet, idő, paraméterek beállítása, csökkentés
 3. ▲ : hőmérséklet, idő, paraméterek beállítása, növelés
 4. Üzem mód választó gomb
- Hőmérséklet beállítása:
Bekapcsolt állapotban a ▲ és a ▼ gombok segítségével tudja a hőmérsékletet beállítani. A gombok egyszeri nyomására a hőmérséklet 0,5°C-ot változik. A gomb hosszan nyomva tartására a változás felgyorsul. Ha beállította a megfelelő értéket, a bal oldali nyomógomb hosszan tartó

nyomására megjelenik a LAKAT jel, mely jelzi, hogy a hőmérséklet értéke nem változtatható. Ha újra változtatni akarja a hőmérséklet beállítását, tartsa hosszan nyomva a baloldali nyomógombot. Ha eltűnik a kijelzőről a LAKAT jel, az érték újra változtatható. A beállítás befejeztével a készülék automatikusan visszatér a szobahőmérséklet kijelzése funkcióra. A beállított működési módot tápfeszkekikapcsolás esetén sem felejtje el.

- **Működési üzemmódok:**
Bekapcsolt állapotban nyomja meg a jobb oldali gombot. A hűtés / fűtés üzemmódok között a ▲ és a ▼ gombok segítségével tud váltani. A beállítást a bal oldali gomb hosszan tartó nyomásával tudja megváltoztathatatlaná tenni (lakat jelet látja ekkor a kijelzőn). A beállítás befejeztével a készülék automatikusan visszatér a szobahőmérséklet kijelzése funkcióra. A beállított működési módot tápfeszkekikapcsolás esetén sem felejtje el.
- **Ventillátor forgási sebessége:**
Bekapcsolt állapotban nyomja meg a jobb oldali gombot kétszer, hogy a ventillátor forgási sebességét tudja beállítani. A ▲ és a ▼ gombok segítségével válassza ki a megfelelő forgási sebességet: „AUTO” – automatikus, „Low” – kicsi, „Medium” - közepes, „High” – legnagyobb sebesség. Az „AUTO” beállítás esetén a készülék a hőmérsékletkülönbségtől függően automatikusan változtatja a ventillátor sebességét, ez a beállítás energiatakarékos üzemeltetést tesz lehetővé. A beállítás befejeztével a készülék automatikusan visszatér a szobahőmérséklet kijelzése funkcióra. A beállított ventillátorsebességet tápfeszkekikapcsolás esetén sem felejtje el.
- **Időzítés beállítása:**
A termosztát bekapcsolt állapotában a jobb oldali gombot nyomja meg háromszor, hogy a kijelző az órát mutassa és beállítható legyen az időzített kikapcsolási időpont. A ▲ és a ▼ gombok segítségével állítsa be az időzített kikapcsolási időt. A beállítás befejezése után a termosztát automatikusan visszatér működési üzemmódba, a kijelző az aktuális szobahőmérsékletet mutatja és a felső sor bal oldalán látható az óra jel, mely az időzítés bekapcsolt állapotát jelzi. A beállítható időzítési tartomány 0,1-9,9 óra között állítható be. A termosztát az idő leteltével a berendezést automatikusan kikapcsolja.
- **Túlhűtés, -fűtés elleni védelem:**
Ha a hőmérséklet eléri azt az értéket, melynél a készülék bekapcsol, először a szelep kinyit, majd 8 másodperces késleltetéssel a ventillátor is bekapcsol. Kikapcsoláskor először a szelep lezár, majd a ventillátor 15 másodperces késleltetéssel áll le.
- **Fagyvédelem:**
Fűtés üzemmódban, ha a víz hőmérséklet 6°C alá csökken vagy a levegő hőmérséklete kisebb mint 3°C, a szelep kinyit, a ventillátor nem kapcsol be.
- **Hőérzékelő meghibásodás jelzése:**
 - Ha a T1 hőérzékelő meghibásodik, a kijelzőn „01” felirat villog, a kimenetek lekapcsolnak.
 - Ha a T2 hőérzékelő meghibásodik, a kijelzőn „02” felirat villog, a kimenetek lekapcsolnak.