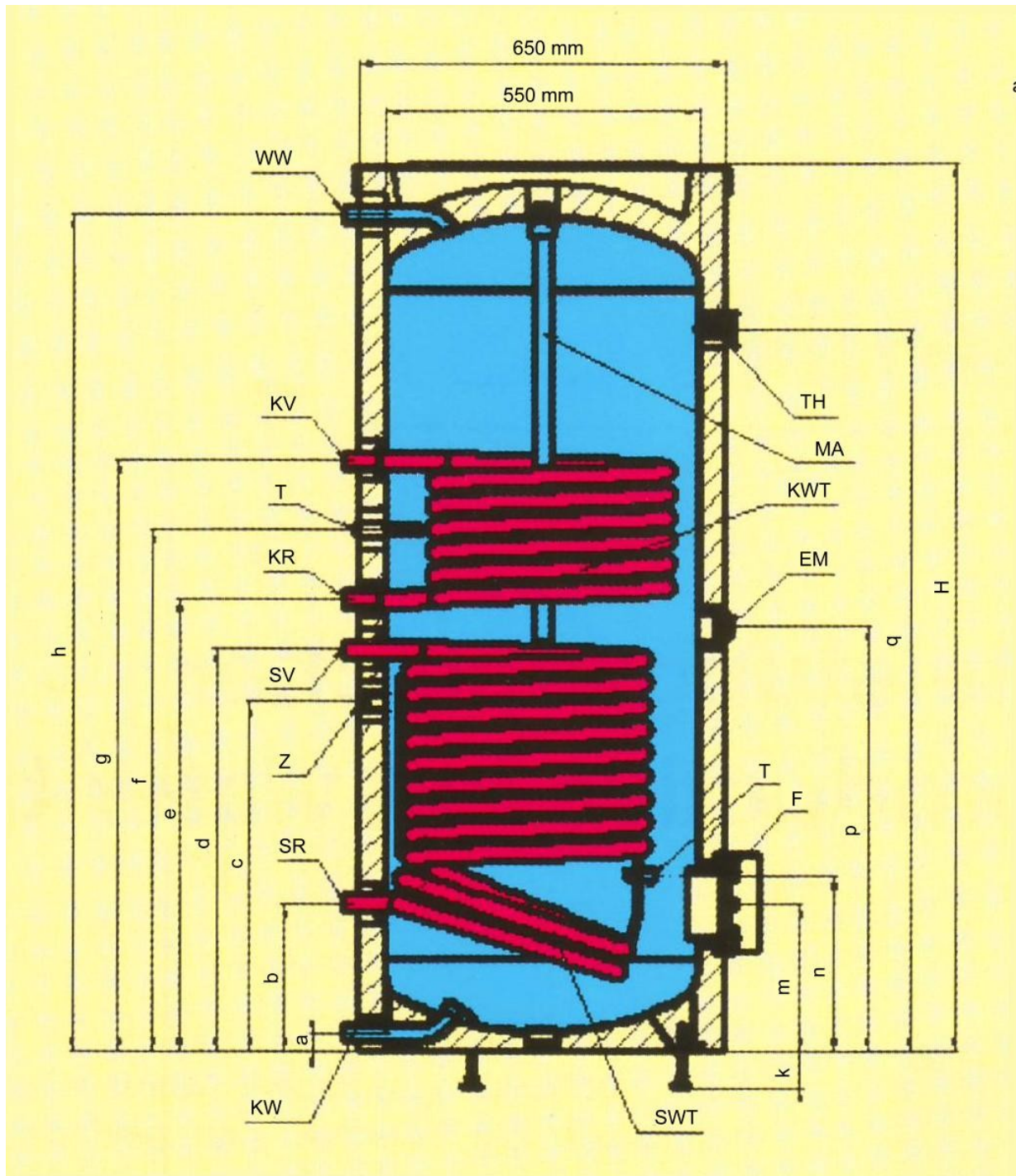


SGL-300

- hőszigetelt tartály kétrétegű zománc bevonattal
- 2 hőcserélő (1,45 m² és 0,93 m²)
- Mg-anód beépítve
- 2kW elektromos fűtőbetét opcionálisan rendelhető
- PU hőszigetelés
- polistyrol külső burkolat



Méretek:	
a	77 mm
b	305 mm
c	984 mm
d	789 mm
e	884 mm
f	1104 mm
g	1192 mm
h	1435 mm
k	25/+15/-5 mm
m	305 mm
n	357 mm
p	836 mm
q	1230 mm
D1	550 mm
D2	650 mm
H	1530 mm
súly	135 kg
térfogat	288 liter
T	1/2"
Z cirkuláció	3/4"
tisztítónyílás	Ø180 / Ø118 mm

felső hőcserélő:	
felülete	1,45 m ²
térfogata	9,5 l
alsó hőcserélő:	
felülete	0,93 m ²
térfogata	6,1 l
max. nyomás:	
tartály	10 bar
hőcserélő	12 / 6 bar
max. hőmérséklet:	
tartály	95°C
hőcserélő felül/alul	120 / 110°C
Mg anód (MA):	
átmérő	26 mm
hossz	1180 mm
elektromos fűtőbetét csatl. (EM)	
	6/4"
HŐÉRZÉKELŐ (TH)	
melegvíz kivezetés (WW)	1"
hidegvíz bevezetés (KW)	1"
hőcserélők kivezetései (SR,SV,KR,KV)	1"