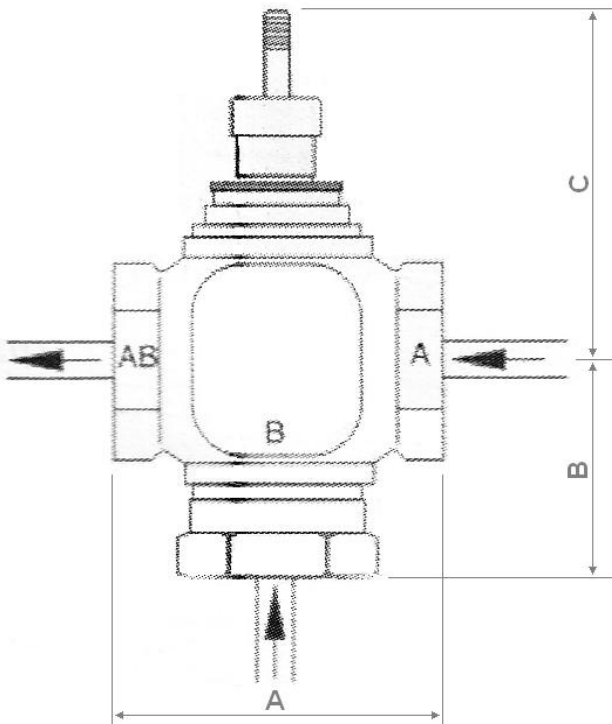


PERHP-HMV 5/4" váltószelep használati útmutató

(VB-3300-32)

Műszaki paraméterek

Csatlakozási csomák mérete	1 1/2" (PN16, DN32)
Maximális nyomás	16 Bar
Szelepkúp anyaga	Rozsdamentes acél
Üzemi hőmérséklet tartomány	-10°C...+180°C
Közvetített közeg	Folyadék / 2bar gőz
Áramlási együttható	16 Kv
Motor üzemi feszültség	230Vac, 50/60Hz
Motor üzemi áramfelvétel	5VA
Motor üzemi hőmérséklet tartománya	-5°C...+55°C
Átkapcsolási idő	145 mp
Végállás kapcsolóval ellátva	Igen



Méretetek:

A	110 mm
B	65 mm
C	140/160 mm

Elektromos vezeték színekiosztása:

Kék	Közös nulla
Fehér	Fázis (A → AB)
Narancs	Fázis (B → AB)

Kék - Fehér: 230Vac - A/AB csatorna nyit
Kék- Narancs: 230Vac – B/AB csatorna nyit



Postacím: 2143. Kistarcsa, Pf. 43.
Bemutatóterem: 2182. Domonyvölgy, Akác u. 42/b
Nyitva: H – P: 9 – 16 -ig
e-mail: permanent@permanent.hu
Honlap: www.permanent.hu
Tel.: 06 – 28 – 578 050
Fax.: 06 – 28 – 578 051